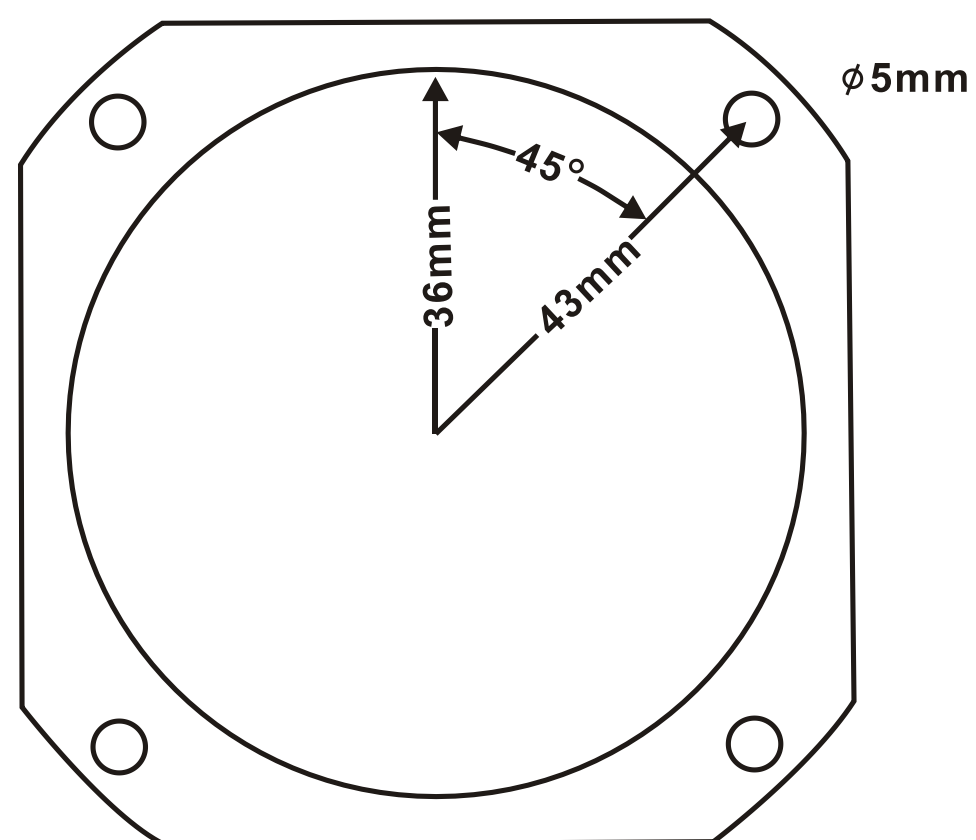


# PDBT 28

## TEMPLATE



### INSTALLATION INSTRUCTION

#### MODEL PDBT28

If you purchase a Crossover Network for your Woofer/Midrange/Tweeter system you do not need to connect capacitor.

If your system does not include a Crossover Network, you must connect capacitor as follows:

1. Connect either end of capacitor to the positive terminal (+) of speaker.
2. Connect other end of capacitor to the speaker wire harness. Be certain to connect to Positive side of harness, which is the radio out put (+) side.
3. To get best sound performance, it is recommended to use capacitor 3.3 UF 100V for this unit.

### INSTRUCTIONS D'INSTALLATION MODEL PDBT28

Si vous achetez un Crossover Network pour votre haut-parleur woofer/medium/aigu vous n'avez pas besoin de connecter le condensateur.

Si votre système n'a pas un Crossover network vous devez connecter le condensateur comme suit:

- 1) Brancher l'une des extrémités du condensateur à la borne positive(+) du haut parleur.
- 2) Brancher l'autre extrémité du condensateur au harnais du haut-parleur. Assurez vous de bien connecter le côté sortie radio(+).
- 3) Pour avoir une meilleur qualité de son, il est recommandé d'utiliser un condensateur Mylar 3.3 UF 100V pour cette unite.

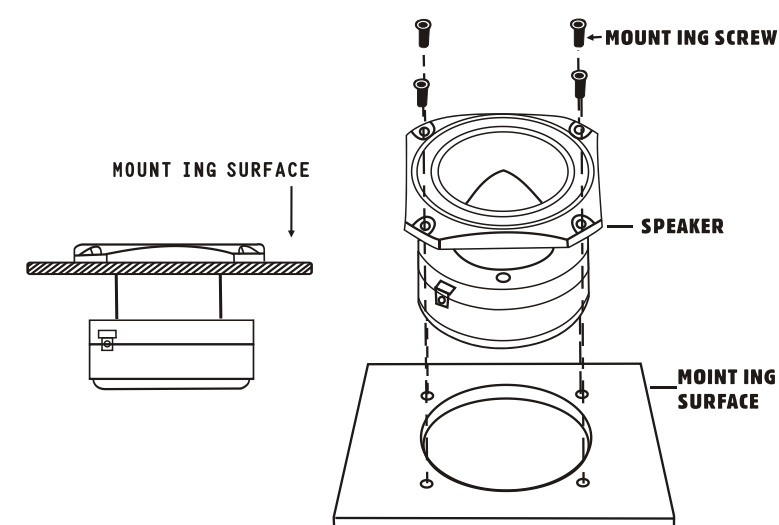
### 装置の取付方 モデル PDBT28

もし貴方がお宅のウーファー (Woofer) / ミッドレンジ (Midrange) / ツーター (Tweeter) システムの為に、クロスオーバーネットワーク (Crossover network) を買ったなら、キャパシター (Capacitor) を接ぐ必要はありません。

しかし、もしお宅のシステムにクロスオーバーネットワークがない場合、キャパシターをつなげなければなりません。

そのとりつけ方法は次の如く：

1. キャパシター片方の電極をスピーカーの高音のターミナル (+) をつなげて下さい。
2. もう一方の電極をスピーカー (Speaker) のワイヤー (Wire) のハーネス (Harness) につなげて下さい。必ずハーネスの陽極につなげて下さい。それはラジオ (Radio) のアウトプット (Out put) の陽極です。
3. 一番よいサウンドクオリティー (Sound quality) を得るために 3.3UF 100V キャパシターを使うことをおすすめします。



### INSTRUCCIONES DE INSTALACION MODELO PDBT28

Si usted compra un crossover para sus bafles o tweeters, no es necesario conectar condensador.

Si su sistema no incluye un crossover, usted tendría que conectar un condensador tal y como se describe a continuación:

- 1- Conectar cualquier terminal del condensador a la bocina.
- 2- Conectar la otra terminal del condensador a la bocina.

Asegurarse de conectar el positivo del cuadro, el cual es la salida al radio lado (+).

- 3- Para obtener mejor sonido de su sistema, se recomienda usar (Mylar) capacitores de 3.3 HF-100V para esta unidad.

[www.pyleaudio.com](http://www.pyleaudio.com)