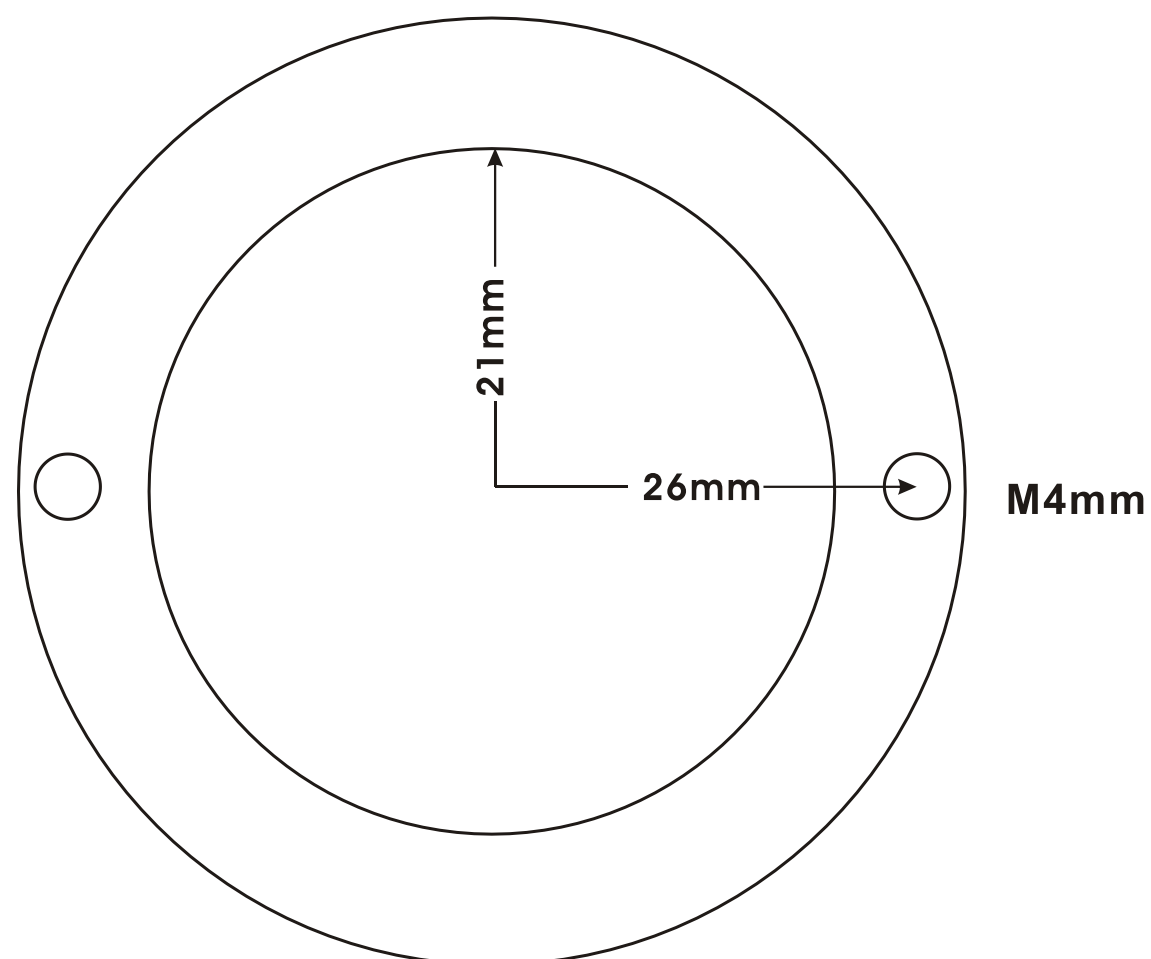


# TEMPLATE



## INSTALLATION INSTRUCTION

### MODEL PDBT35

If you purchase a Crossover Network for your Woofer/Midrange/Tweeter system you do not need to connect capacitor.

If your system does not include a Crossover Network, you must connect capacitor as follows:

1. Connect either end of capacitor to the positive terminal (+) of speaker.
2. Connect other end of capacitor to the speaker wire harness. Be certain to connect to Positive side of harness, which is the radio out put (+) side.
3. To get best sound performance, it is recommended to use capacitor 3.3 UF 100V for this unit.

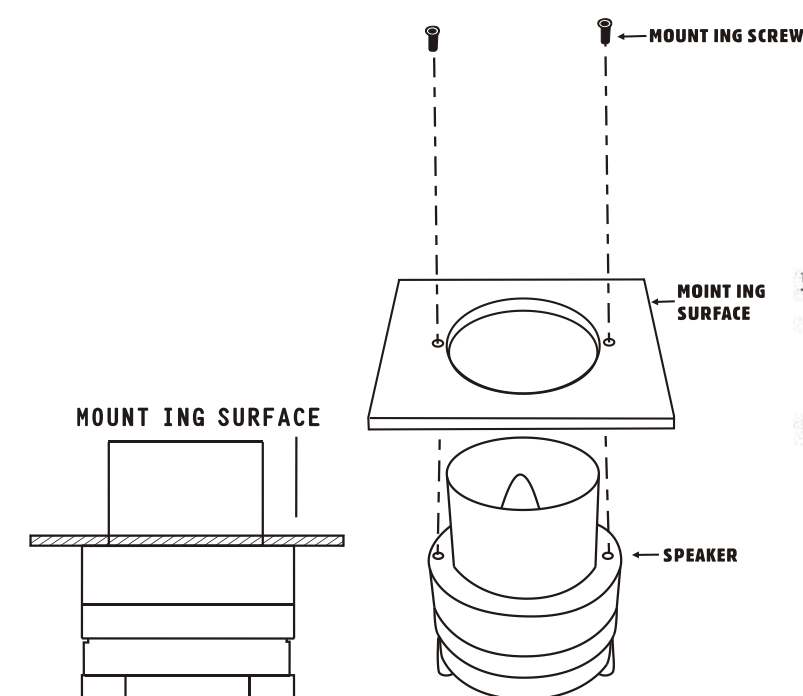
## INSTRUCTIONS D'INSTALLATION

### MODEL PDBT28

Si vous achetez un Crossover Network pour votre haut-parleur woofer/medium/aigu vous n'avez pas besoin de connecter le condensateur.

Si votre système n'a pas un Crossover network vous devez connecter le condensateur comme suit:

- 1) Brancher l'une des extrémités du condensateur à la borne positive(+) du haut parleur.
- 2) Brancher l'autre extrémité du condensateur au harnais du haut-parleur. Assurez vous de bien connecter le côté sortie radio(+).
- 3) Pour avoir une meilleure qualité de son, il est recommandé d'utiliser un condensateur Mylar 3.3 UF 100V pour cette unité.



## 装置の取付方 モデル PDBT35

もし貴方がお宅のウーファー (Woofer) / ミッドレンジ (Midrange) / ツィーター (Tweeter) システムの爲に、クロスオーバーネットワーク (Crossover network) を買ったなら、キャパシター (Capacitor) を換ぐ必要はありません。

しかし、もしお宅のシステムにクロスオーバーネットワークがない場合、キャパシターをつながなければなりません。

そのとりつけ方法は次の如く:

1. キャパシター片方の電極をスピーカーの陽極のターミナル (+) をつなげて下さい。
2. もう一方の電極をスピーカー (Speaker) のワイヤー (Wire) のハーネス (Harness) につなげて下さい。必ずハーネスの陽極につなげて下さい。それはラジオ (Radio) のアウトプット (Output) の陽極です。
3. 一番よいサウンドクオリティー (Sound quality) を得るために 3.3UF 100V キャパシターを使うことをおすすめします。

## INSTRUCCIONES DE INSTALACION

### MODELO PDBT35

Si usted compra un crossover para sus bafles o tweeters, no es necesario conectar condensador.

Si su sistema no incluye un crossover, usted tendría que conectar un condensador tal y como se describe a continuación:

- 1-Conectar cualquier terminal del condensador a la bocina.
- 2-Conectar la otra terminal del condensador a la bocina.

Asegurarse de conectar el positivo del cuadro, el cual es la salida al radio lado (+).

- 3-Para obtener mejor sonido de su sistema, se recomienda usar (Mylas) capacitores de 3.3 HF-100V para esta unidad.