

**PYLE<sup>®</sup>**  
**PRO**



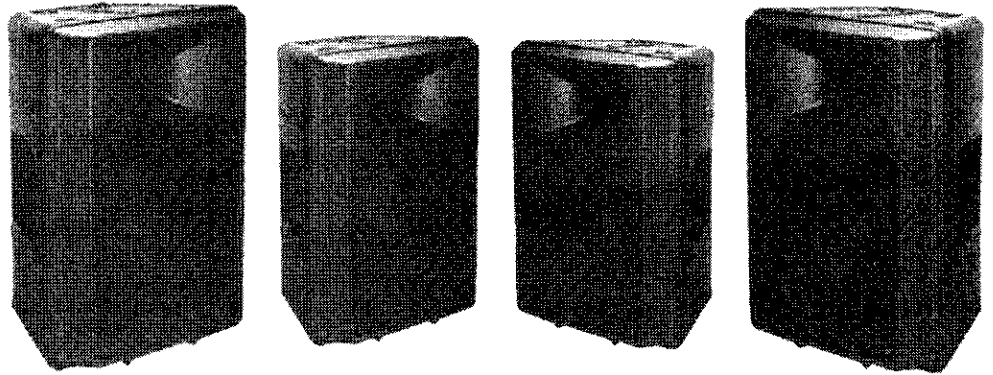
## OPERATIONS MANUAL

MANUAL DEL OPERADOR

# PPHP-SERIES:

PROFESSIONAL ABS MOLDED LOUDSPEAKER

ALTAVOZ MOLDEADO ABS PROFESIONAL



PPHP1590, PPHP1290, PPHP1292A, PPHP1592A

### MULTI-LANGUAGE INSTRUCTIONS:

ENGLISH.....PAGE 5

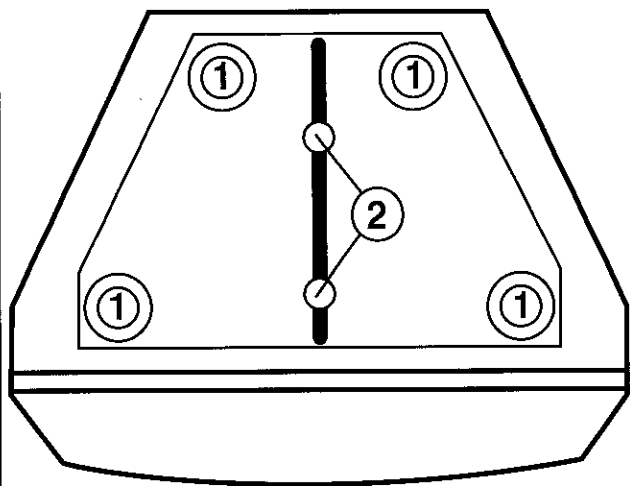
ESPAÑOL.....PAGE 6

SPECIFICATIONS.....PAGE 8

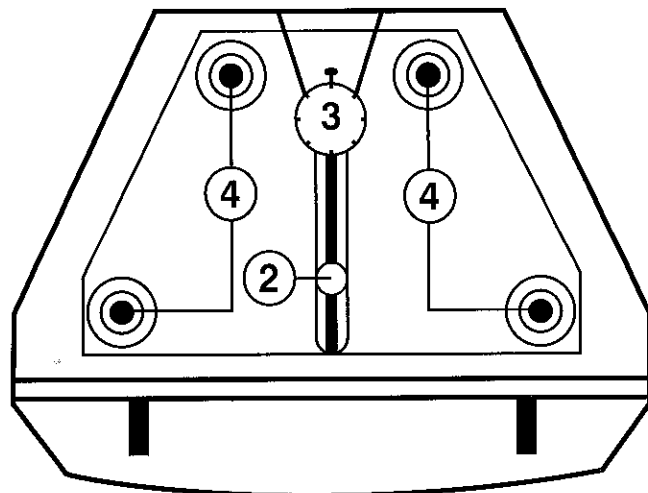


<http://www.pyleaudio.com>

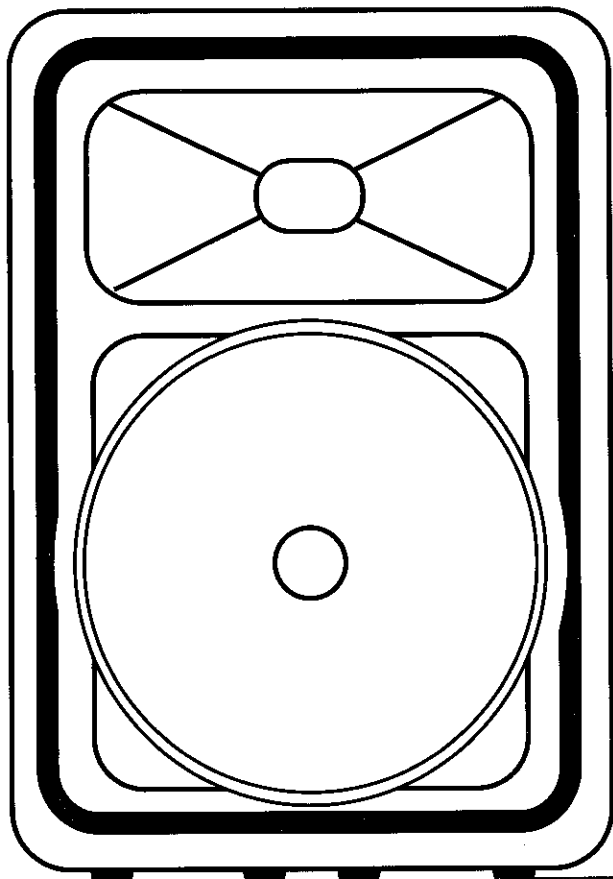
**TOP VIEW**



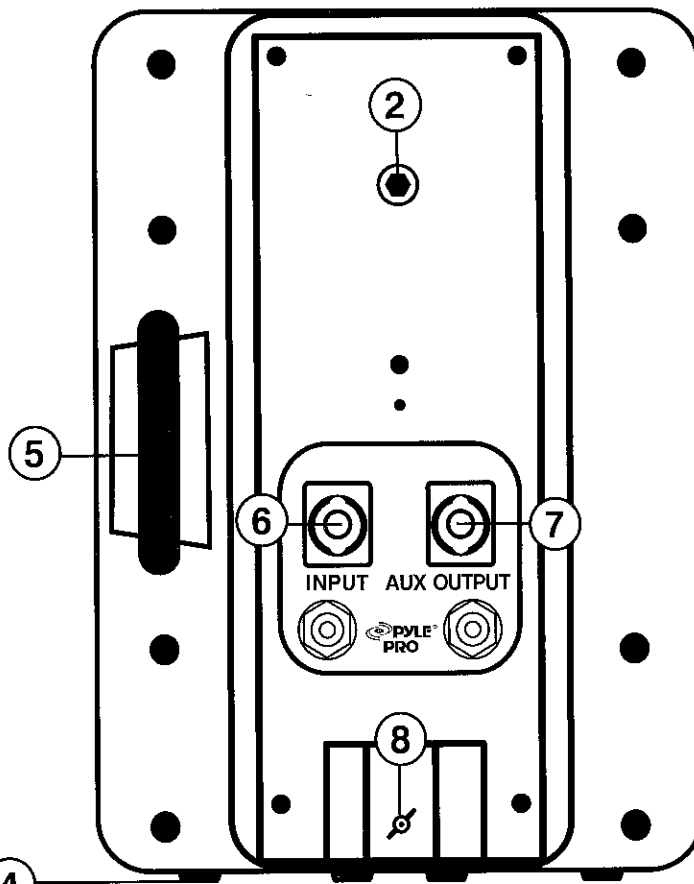
**UNDERSIDE**



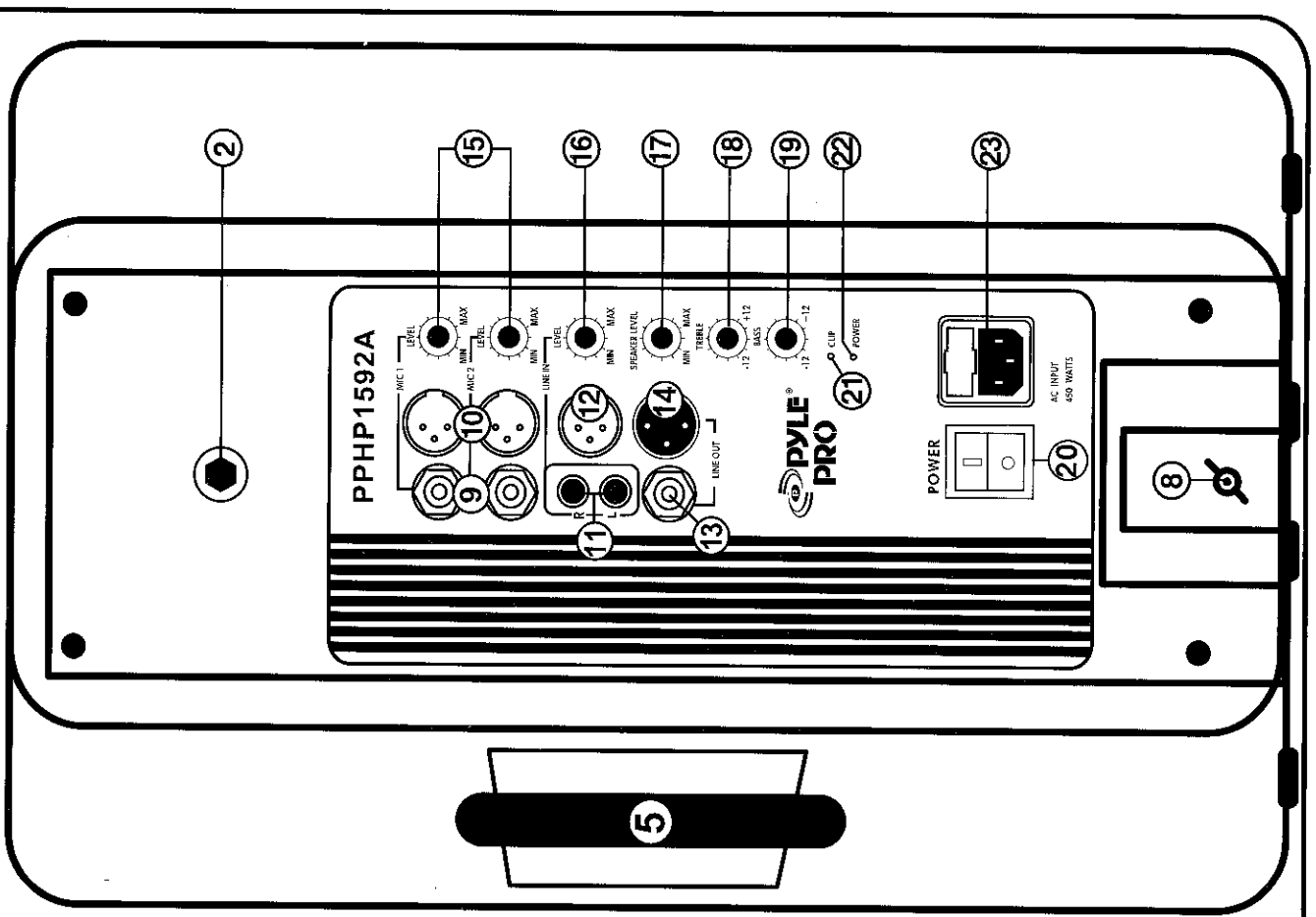
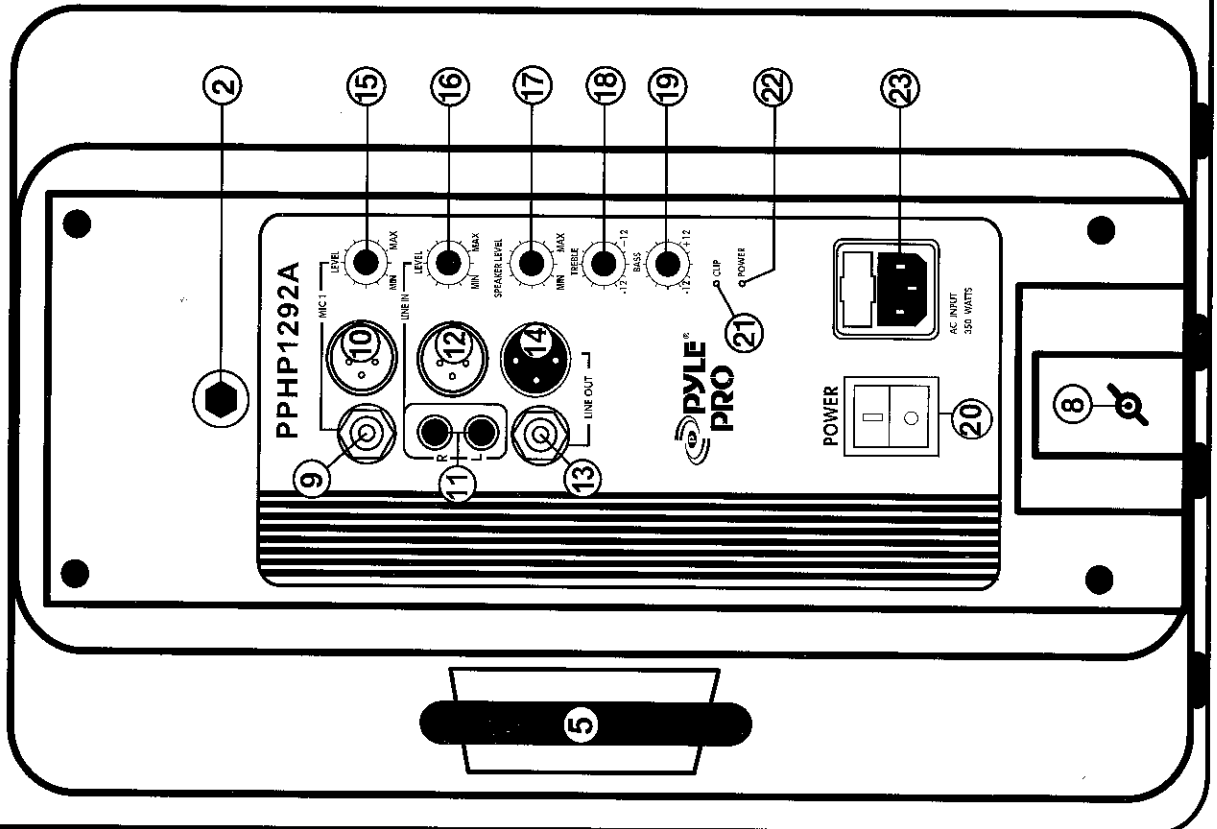
**FACE**



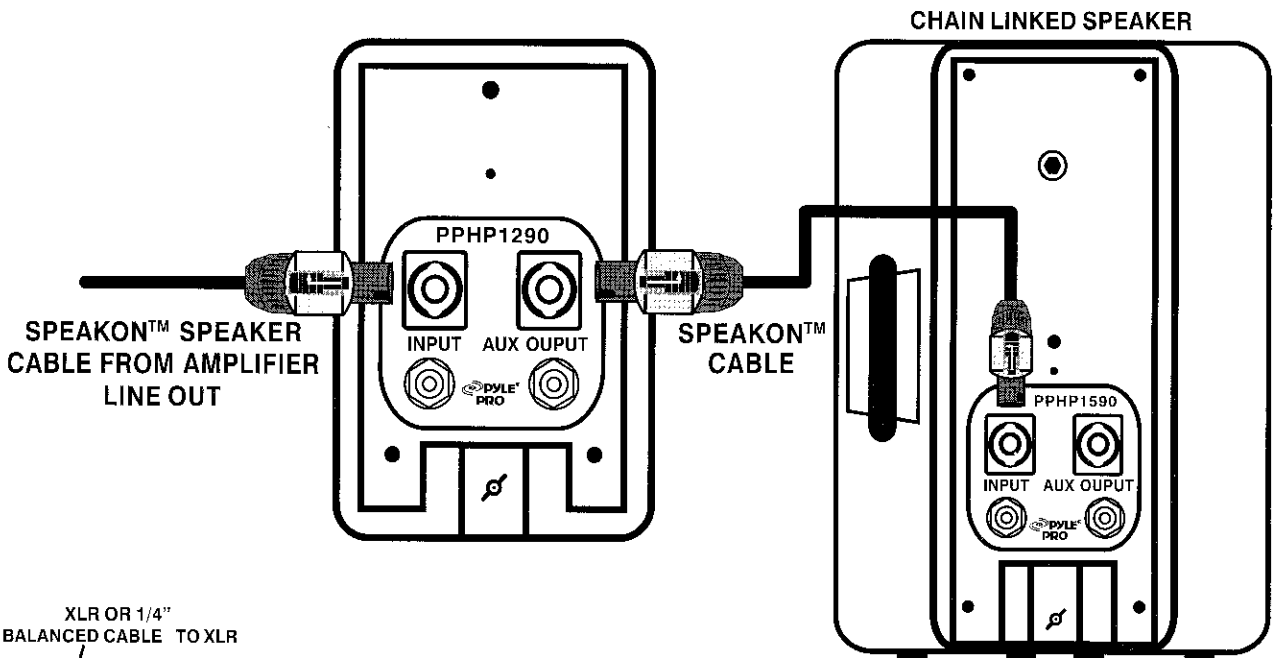
**REAR PPHP1290/1590 ONLY**



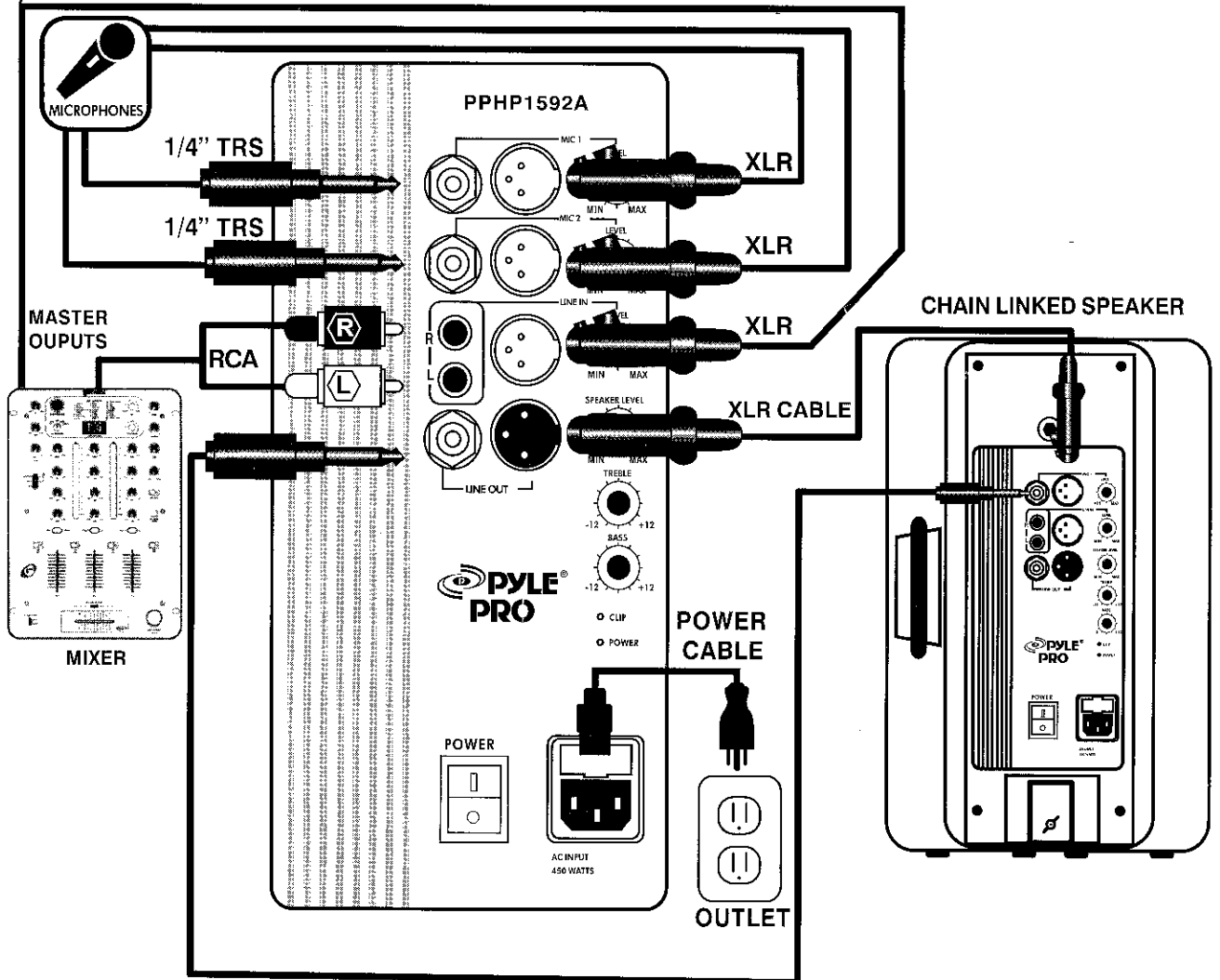
# REAR VIEW PPHP1292A/PPHP1592A ONLY



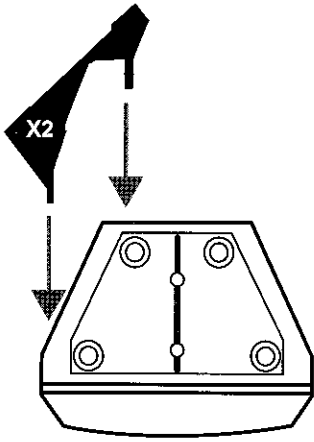
# CONNECTIONS GUIDE:



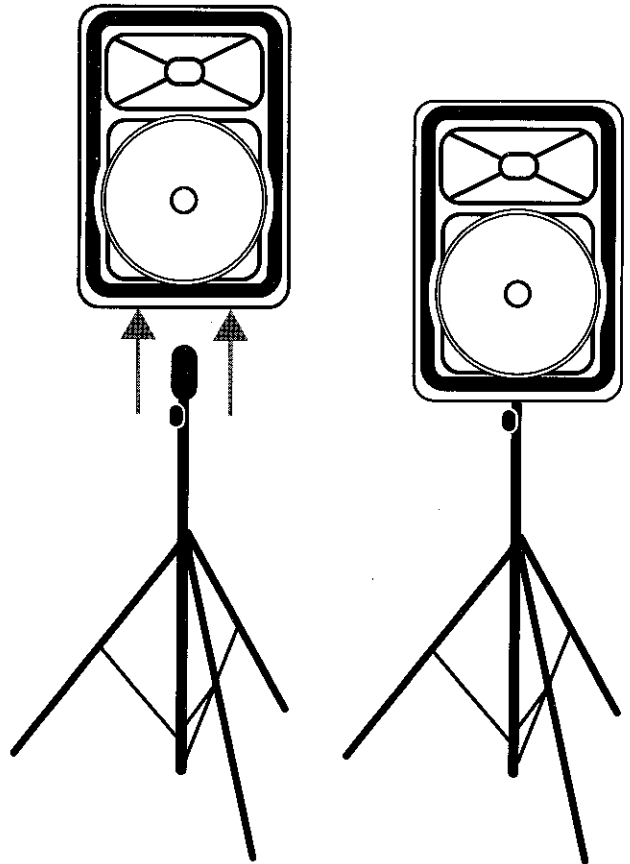
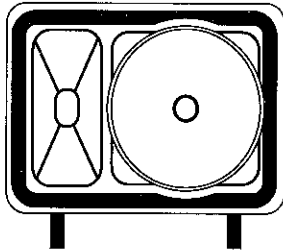
XLR OR 1/4" BALANCED CABLE TO XLR



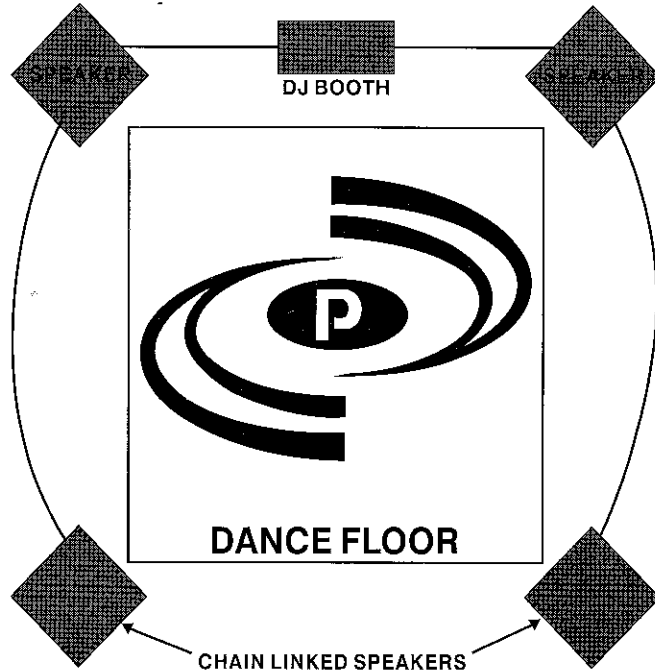
# SETUP GUIDE:



**STAGE MONITORING**



**SPEAKER STAND**



**BASIC SETUP**

# INTRODUCTION:

Congratulations on your purchase of a **PPHP-SERIES** speaker, engineered & manufactured by **PYLEPRO Sound Products**. The new **PYLEPRO PPHP** speaker range includes the very latest technology in lightweight **ABS** design. Trapezoidal design for a more precise and accurate sound these speakers will add increased sound definition on vocal frequencies. Available as either **12"** or **15"** passive or powered units and complete with addition to **PYLEPRO's** comprehensive speaker line. This state of the art speaker is backed up by a three-year warranty.

# FEATURES:

**All PPHP Speakers Come With Stand Mounts to Turn Your Speakers Into Stage Monitors.**

**We've Also Included a Speaker Bag, All PPHP Speakers Have the Following:**

- Aluminum Die-Cast Woofer
- Stand Mounting Socket
- Auxiliary Line Outputs
- Metal Corners/Full Metal Grill
- High Temp Voice Coil
- Rigging Points
- Rubber Feet
- Stacking Grooves
- Easy Carry Handles

## PPHP1290:

- 12" Two Way Loudspeaker
- Compression Driver with 1.5" Titanium Diaphragm
- 1/4" & Speakon Inputs
- Frequency Response 40-22 KHz
- 200 Wrms, 800 Watts Peak Power
- 1/4" & Speakon™ Outputs

## PPHP1590:

- 15" Two Way Loudspeaker
- Compression Driver with 1.75" Titanium Diaphragm
- 1/4" & Speakon Inputs
- Frequency Response 30-22 KHz
- 300 Wrms, 1000 Watts Peak Power
- 1/4" & Speakon™ Outputs

## PPHP1292A:

- Powered 12" Two Way Loudspeaker
- Bass & Treble Controls
- Compression Driver with 1.5" Titanium Diaphragm
- 1/4" & XLR Line Outputs
- XLR & RCA Line Inputs
- Frequency Response 40-22 KHz
- Built-In Mixer with XLR & 1/4" Mic Input
- Clip & Power LED
- 200 Wrms, 800 Watts Peak Power

## PPHP1592A:

- Powered 15" Two Way Loudspeaker
- Bass & Treble Controls
- Compression Driver with 1.75" Titanium Diaphragm
- 1/4" & XLR Line Outputs
- XLR & RCA Line Inputs
- Frequency Response 30-22 KHz

- Built-In Mixer with XLR & 1/4" Mic Input
- Clip & Power LED
- 300 Wrms, 1000 Watts Peak Power

# CAUTIONS:

1. All operating instructions should be read before using this equipment.
2. To reduce the risk of electrical shock, do not open the unit. There are, **NO USER REPLACEABLE PARTS INSIDE.** Please refer servicing to a qualified PYLE Sound Products service technician.

In the USA: If you experience problems with this unit, please call 1(718)236-8000 for Pylepro Customer Service. Do not attempt to return this equipment to your dealer.

3. Do not expose this unit to direct sunlight or to a heat source Such as a radiator or stove.
4. This unit should be cleaned only with a damp cloth. Avoid Solvents or other cleaning detergents.
5. When moving this equipment, it should be placed in its Original carton and packaging. This will reduce the risk of Damage during transit.
6. **DO NOT EXPOSE THIS UNIT TO RAIN OR MOISTURE.**
7. **DO NOT USE ANY SPRAY CLEANER OR LUBRICANT ON ANY CONTROLS OR SWITCHES.**

# CONNECTIONS:

Make sure **ALL** your equipment is completely **OFF** and lower **ALL VOLUME, LEVEL, & GAIN** controls and before connecting the spaker.

1. For the **PPHP1290/1590** use a **SPEAKON™ CABLE** from your **AMPLIFIER LINE OUTPUT** to the **SPEAKON™ INPUT JACK(6)**.
2. For the **PPHP1292A/1592A** you can connect a **MIXER** or **MICROPHONES** directly into your speaker. For your **MIXER** you can use either, a **BALANCED 1/4"/XLR To XLR CABLE**, or **Standard RCA CABLES**, using the **RCA(11)** or **XLR (12) INPUTS** to plug into the speaker. To connect a **MICROPHONES** you can use **MIC 1** or **MIC 2** with **1/4"** or **XLR CABLE** to plug into the **1/4" (9)** or **XLR(10) INPUTS**.

*NOTE: ONLY THE PPHP1592A SPEAKERS HAVE A MIC 2 INPUT!*

3. You can also use the **AUXILIARY LINE OUTPUT JACKS (7, 13, & 14)** to **CHAIN-LINK** an additional speaker using an additional speaker **CABLE**.

*NOTE: PLEASE REFER TO THE CONNECTIONS GUIDE FOR DETAILED DESCRIPTIONS!*

# OPERATION:

The speakers can be used in **PAIRS** for a **NORMAL** setup, or in groups of **FOUR** when **CHAIN-LINKED** together.

## PPHP1290/1590

1. First turn on your **MIXER** or other signal source.

2. Then turn on your **AMPLIFIER** and increase the **VOLUME** or **GAIN** control as recommended by the **AMPLIFIERS** owner manual.
3. Start playing from your **TURNTABLE, CD PLAYER, MIC, etc.** and adjust the volume controls from your mixer to a reasonable level.

### PPHP1292A/1595A

1. First turn on your **MIXER/MICROPHONES** or other signal source, then turn on your **SPEAKER**, the **POWER LED (22)** will be lit. Start playing from your **TURNTABLE, CD PLAYER, MIC, etc.** and adjust the volume controls from your **MIXER/MICROPHONES**, to a reasonable level.
2. Use the **MIC/LINE LEVEL (15, 16)** controls to adjust **MIC 1, MIC 2 (9, 10),** or **LINE IN (11, 12)** levels. The **MIC/LINE LEVEL (15, 16)** controls can be used to adjust the level of the **LINE OUT (13, 14)** signals as well.
3. Use the **SPEAKER LEVEL (17)** control to adjust the overall level of the **SPEAKER**, and use the **TREBLE (18) & BASS (19)** controls to adjust the **TREBLE & BASS** levels. If your **MIC 1/MIC 2 (9,10), LINE LEVEL (11,12),** or **SPEAKER LEVEL (17)** is too loud or distorted the **CLIP LED (23)** will be lit, at this point adjust your volume to an appropriate level.

### CHAIN-LINK:

Only 1 additional speaker can be added to each speaker in a **CHAIN-LINK** setup. Connect your speakers first then follow the setup steps, your **AMPLIFIER** will compensate for the extra speakers.

## SET-UP:

Use the provided mounting hardware for a stage setup. Slide the plastic legs into the holes on the side of the speaker. Refer to the **SET-UP GUIDE** for location. You can also use a **SPEAKER STAND** by inserting a stand into the **STAND MOUNTING SOCKET (3)**, tighten using the **LOCKING PIN (8)**. Another way to setup the speaker is to use the **SPEAKER RIGGING POINTS (2)**, Mounting hardware should be used to hang the speaker where appropriate. Speaker stands and mounting hardware are available separately. The **RUBBER FEET (4)** are for stacking the speakers on top of each other within the **STACKING GROOVES (1)** located on the top portion of the speaker. Use the **EASY CARRY HANDLE (5)** for easy transportation.

## SPECIFICATIONS:

SEE PAGE 8 FOR SPECIFICATIONS.

SHOULD YOU EXPERIENCE ANY DIFFICULTIES OR PROBLEMS, PLEASE CALL: 1(718)236-8000 FOR PYLE CUSTOMER SERVICE.

## INTRODUCCIÓN:

Felicitaciones en su compra de un sistema del altavoz de la PPHP-SERIE, dirigido y fabricado por los Productos de PYLE AUDIO Sound. La nueva gama del altavoz de los Pylepro PPHP incluye la tecnología muy más última en diseño ligero del ABS. El diseño trapezoidal para un sonido más exacto y más exacto estos altavoces agregará la definición sana

creciente en frecuencias vocales. Disponible como cualquiera 12" o 15" las unidades pasivas o accionadas y terminan con las manijas para el transporte fácil hacen la nueva PPHP-SERIE una adición magnífica a la línea comprensiva del altavoz de Pylepro's. Este altavoz avanzado es sostenido por una garantía de tres años.

## CARACTERÍSTICAS:

Todos los altavoces de PPHP vienen con los montajes del soporte dar vuelta a sus altavoces en monitores de la etapa. También hemos incluido un bolso del altavoz, todos los altavoces de PPHP tiene el siguiente:

- El Aluminio Fundió El Altavoz para bajas audiofrecuencias A troquel
- Zócalo Del Montaje Del Soporte
- Salidas Auxiliares De la Línea
- Esquinas Del Metal/Parrilla Llana Del Metal
- Bobina Alta De la Voz De la Temperatura
- Puntos Del Aparejo • Pies De goma
- Apilar Surcos • Fácil Lleve Las Manijas

### PPHP1290:

- 12" Altavoz De Dos Maneras
- Conductor de la compresión con 1.5" Diafragma Titanium
- 1/4" Y Entradas De Speakon
- Respuesta De Frecuencia 40-22 Kilociclos
- 200 Wrms, 800 Vatios De Energía Máxima
- 1/4" Y Speakon™ De Salidas

### PPHP1590:

- 15" Altavoz De Dos Maneras
- Conductor de la compresión con 1.75" Diafragma Titanium
- 1/4" Y Entradas De Speakon
- Respuesta De Frecuencia 30-22 Kilociclos
- 300 Wrms, 1000 Vatios De Energía Máxima
- 1/4" Y Speakon™ De Salidas

### PPHP1292A:

- 12" Accionados Altavoz De Dos Maneras
- Controles Bajos Y Triples
- Conductor de la compresión con 1.5" Diafragma Titanium
- 1/4" Y Salidas De la Línea de XLR
- Entradas De la Línea de XLR Y de RCA
- Respuesta De Frecuencia 40-22 Kilociclos
- Construir-En mezclador con XLR y 1/4"
- Mic Entrado • Clip Y Energía LED
- 200 Wrms, 800 Vatios De Energía Máxima

### PPHP1592A:

- 15" Accionados Altavoz De Dos Maneras
- Controles Bajos Y Triples
- Conductor de la compresión con 1.75" Diafragma Titanium
- 1/4 Y Salidas De la Línea de XLR
- Entradas De la Línea de XLR Y de RCA
- Respuesta De Frecuencia 30-22 Kilociclos
- Construir-En mezclador con XLR y 1/4" Mic Entrado
- Clip Y Energía LED
- 300 Wrms, 1000 Vatios De Energía Máxima

## PRECAUCIONES:

1. Deberán leerse todas las instrucciones de operación antes de usar el equipo.

2. Para reducir el riesgo de shock eléctrico, no abra esta unidad. No contiene **PIEZAS REEMPLAZABLES POR EL USUARIO**. Por favor, refiera el servicio a un técnico de servicio calificado.

En los EE.UU., si Ud tiene problemas con el aparato, por favor llame al Servicio Post-Venta al 1(718)236-8000. No devuelva el aparato a la tienda donde lo compró.

3. No exponga la unidad a la luz solar directa ni a una fuente de calor, por ejemplo, un radiador o estufa.
4. Esta unidad sólo deberá limpiarse con un paño húmedo. Evite el uso de disolventes u otros detergentes de limpieza.
5. Para mover este equipo, colóquelo en la caja y empaque original, a fin de reducir el riesgo de daños durante el Transporte.
6. **NO DEJE ESTA UNIDAD EXPUESTA A LLUVIA O HUMEDAD.**
7. **NO USE LIMPIADORES DE ROCÍO O LUBRICANTES EN CUALESQUIER CONTROLES O INTERRUPTORES.**

## CONEXIONES:

Se cerciora de su equipo está totalmente **APAGADO** y también más bajo **TODO** el **VOLUMEN, NIVEL, y CONTROLES** del **AUMENTO** y antes de conectar el altavoz.

1. Para el uso **PPHP-1290/1590** un **CABLE** de **SPEAKON™** de su **LÍNEA** del **AMPLIFICADOR** hizo salir al **GATO** de la **ENTRADA** de **SPEAKON™ (6)**.
2. Para el **PPHP-1292A/1592A** usted puede conectar un **MEZCLADOR** o los **MICRÓFONOS** directamente en su altavoz. Para su **MEZCLADOR** usted puede utilizar, un **1/4"/XLR** equilibrado al **CABLE** de **XLR**, o los **CABLES** estándares de **RCA**, usando las entradas de **RCA (11)** o de **XLR (12)** al enchufe en el altavoz. Para conectar los **MICRÓFONOS** usted puede utilizar **MIC 1** o **MIC 2** con **1/4"** o cable de **XLR** a tapar en el **1/4 (9)** o entradas de **XLR (10)**.

*¡NOTA: CSOLAMENTE LOS ALTAVOCES PPHP-1592ATIENEN UN MIC 2 ENTRADOS!*

3. Usted puede también utilizar el **CADENA-ACOPLAMIENTO AUXILIAR** de los **GATOS** de la **SALIDA** de la **LÍNEA (7, 13, Y 14)** un altavoz adicional usando un **CABLE** adicional del altavoz.

*¡NOTA: CREFIERA POR FAVOR A LA GUÍA DE LAS CONEXIONES PARA LAS DESCRIPCIONES DETALLADAS!*

## INSTRUCCIONES DE FUNCIONAMIENTO:

Los altavoces se pueden utilizar en los pares para una disposición **NORMAL**, o en grupos de cuatro cuando **CADENA-ESTA'N** ligados juntos.

### PPHP1290/1590:

1. Ahora dé vuelta encendido al su **MEZCLADOR** o a la otra fuente de la señal.
2. Entonces gire su **AMPLIFICADOR** y aumente el **VOLUMEN** o **GANE** el control según lo recomendado por el manual

del dueño de les **AMPLIFICADORES**.

3. Comience a jugar de su **PLACA GIRATORIA, LECTOR DE CD, MIC, etc.** y ajuste los controles de volumen de su mezclador a un nivel razonable.

### PPHP1292A/1592A:

1. El primeros giran su **MEZCLADOR/MICRÓFONOS** o la otra fuente de la señal, entonces gira su **ALTAVOZ**, la **ENERGÍA LED (22)** será se encendió. Comience a jugar de su **PLACA GIRATORIA, LECTOR DE CD, MIC, etc.** y ajuste los controles de volumen de su **MEZCLADOR/MICRÓFONOS**, a un nivel razonable.
2. Utilice los controles del nivel de **MIC/LINE (15, 16)** para ajustar **MIC 1, MIC 2 (9, 10)**, o **LÍNEA EN (11, 12)** niveles. Los controles del nivel de **MIC/LINE (15, 16)** se pueden utilizar para ajustar el nivel de la **LÍNEA FUERA (13, 14)** de señales también.
3. Utilice el control del **NIVEL** del **ALTAVOZ (17)** para ajustar el nivel total del **ALTAVOZ**, y utilice el **TRIPLES (18) y BAJOS (19)** los controles para ajustar los niveles **TRIPLES y BAJOS**. Si en su **MIC 1/MIC 2 (9, 10)**, el **NIVEL** de **LÍNEA (11, 12)**, o el **NIVEL** del **ALTAVOZ (17)** es demasiado ruidosos o torció el **CLIP LED (23)** se encendió, a este punto ajuste su volumen a un nivel apropiado.

### CADENA-ACOPLAMIENTO:

Solamente1 altavoz adicional se puede agregar a cada altavoz en una disposición del **ACOPLAMIENTO** de **CADENA**. Conecte sus altavoces primero entonces siguen los pasos para una disposición **NORMAL**, su **AMPLIFICADOR** debe compensar para los altavoces adicionales.

## DISPOSICIÓN:

Utilice el hardware de montaje proporcionado para una disposición de la etapa. Resbale las piernas plásticas dentro de los agujeros en el lado del altavoz. Refiera a la **GUÍA** de la **DISPOSICIÓN** para la localización. Usted puede también utilizar un altavoz hace una pausa insertando un soporte en el **ZÓCALO** del **MONTAJE** del **SOPORTE (3)**, aprieta con el **PERNO** de **FIJACIÓN (8)**. Otra manera de setup el altavoz es utilizar los **PUNTOS** del **APAREJO** del **ALTAVOZ (2)**, hardware de montaje se debe utilizar colgar el altavoz cuando sea apropiado. El altavoz está parado y el hardware de montaje está disponible por separado. Los **PIES DE GOMA (4)** están para apilar los altavoces encima de uno a dentro de los **SURCOS QUE APILAN (1)** localizados en la porción superior del altavoz. Utilice el **FÁCIL LLEVAN LA MANIJA (5)** para el transporte fácil.

## ESPECIFICACIONES:

VEA LA PÁGINA 8 PARA LAS ESPECIFICACIONES.

I USTED EXPERIMENTA CUALESQUIERA DIFICULTADES O PROBLEMA, LLAME POR FAVOR: 1(718)236-8000 PARA EL SERVICIO DE CLIENTE DE LOS PYLEPROS.



# SPECIFICATIONS:

	PPHP1290/1590:	PPHP1292A/1592A:
Woofers Magnet Weight:	50 Oz.	65 Oz.
Woofers Voice Coil:	65 mm	75 mm
Woofers Impedance:	8/4 Ohms	8/4 Ohms
Woofers RMS Wattage:	200 Watts	300 Watts
Woofers Peak Wattage:	500 Watts	600 Watts
Compression Driver		
Magnet Weight:	15 Oz.	23 Oz.
Compression Driver		
Diaphragm Size:	34 mm	44mm
Compression Driver		
RMS Wattage:	100 Watts	150 Watts
Compression Driver		
Peak Wattage:	200 Watts	300 Watts
Crossover Specification:	2.5 KHz, 12 dB/Oct.	2.8 KHz, 12 dB/Oct
Nominal Horn Dispersion:	30° X 60°	30° X 60°
Sensitivity:	103 dB/m/w	109 dB/m/w
Frequency Response:	40-22 KHz	30-22 KHz
Type of Amplifier:	Mono-Power Amp	Mono-Power Amp
Total RMS Wattage:	200 Watts	300 Watts
Total Peak Wattage:	800 Watts	1000 Watts
Stand Mount Hole:	38 mm	38 mm

## Components & Features:

All PPHP Speakers Have the Following: Aluminum Die-

Cast Woofers, Stand Mounting Socket, Auxiliary Line Outputs, Metal Corners/Full Metal Grill, High Temp Voice Coil, Rigging Points, Rubber Feet, Stacking Grooves, Easy Carry Handles

**PPHP1290:** 12" Two Way Loudspeaker, Compression Driver with 1.5" Titanium Diaphragm, One 1/4" & One Speakon™ Input, One 1/4" & One Speakon™ Output

**PPHP1590:** 15" Two Way Loudspeaker, Compression Driver with 1.75" Titanium Diaphragm, One 1/4" & One Speakon™ Input, One 1/4" & One Speakon™ Output

**PPHP1292A:** Powered 12" Two Way Loudspeaker, Bass & Treble Controls, Compression Driver with 1.5" Titanium Diaphragm, One 1/4" & One XLR Line Output, One XLR & One RCA Line Input, Built-In Mixer with Two XLR & Two 1/4" Mic Inputs, Clip & Power LED

**PPHP1592A:** Powered 15" Two Way Loudspeaker, Bass & Treble Controls, Compression Driver with 1.75" Titanium Diaphragm, One 1/4" & One XLR Line Output, XLR & RCA Line Input, Built-In Mixer with Two XLR & Two 1/4" Mic Inputs, Clip & Power LED

**Cabinet Dimensions:** W 19"(f) 11"(b) x D 14.5" x H 24.5", (485(f)275(b)x 365 x 625mm)  
W 20"(f) 12"(b) x D 16" x H 28.5", (510(f) 305(b) x 400 x 725mm)

**Cabinet Weight:** 38/41 lbs (17.2/18.6 kg) 53/56 lbs (24/25.4 kg)  
**Shipping Weight:** 48.5/53 lbs (22/24 kg) 57/61.5 lbs (26/28 kg)

**SPECIFICATIONS AND DESIGN ARE SUBJECT TO CHANGE WITHOUT NOTICE FOR PURPOSE OF IMPROVEMENT.**

# ESPECIFICACIONES:

	PPHP1290/1590:	PPHP1292A/1592A:
Peso Del Iman Del Woofers:	50 onzas.	65 onzas.
Bobina De la Voz Del Woofers:	65 mm	75 mm
Impedancia del Woofers		
Impedance:	8/4 Ohmio	8/4 Ohmio
Vatíaje del Rms Del Woofers:	200 Vatios	300 Vatios
Vatíaje Máximo Del Woofers:	500 Vatios	600 Vatios
Peso Del Iman Del Conductor		
De la Compresión:	15 onzas.	23 onzas.
Tamaño De Diaphragm		
Del Conductor		
De la Compresión:	34 mm	44mm
Vatíaje del Rms Del		
Conductor De la Compresión:	100 Vatios	150 Vatios
Vatíaje Del Pico Del		
Conductor De la Compresión:	200 Vatios	300 Vatios
Especificacion De la Cruce:	2,5 kHz, 12 dB/Oct.	2,8 kHz, 12 dB/Oct
Cuerno Nominal Dispersion:	30° X 60°	30° X 60°
Sensibilidad:	103 dB/m/w	109 dB/m/w
Respuesta De Frecuencia:	40-22 kilociclo	30-22 kilociclos
Tipo de amplificador:	Mono-Energi'a Amp	Mono-Energi'a Amp
Vatíaje Total del Rms:	200 Vatios	300 Vatios
Vatíaje Máximo Total:	800 Vatios	1000 Vatios
Agujero Del Montaje Del Soporte:	38 mm	38 mm

## Componentes y características de:

Todos los altavoces de PPHP tienen el siguiente:

El Aluminio Fundió El Altavoz para bajas audiofrecuencias

A troquel, Zócalo Del Montaje Del Soporte, Salidas Auxiliares De la Línea, Esquinas/Por completo Del Metal Parrilla Del Metal, Bobina Alta De la Voz De la Temperatura, Puntos Del Aparejo, Pies De goma, Apilando Los Surcos, Fáciles Lleva Las Manijas

**PPHP1290:** 12" Altavoz de dos maneras, conductor de la compresión con 1,5" Diafragma Titanium, Un 1/4" Y Una Entrada De Speakon™, Un 1/4" Y Una Salida De Speakon™

**PPHP1590:** 15" Altavoz de dos maneras, conductor de la compresión con 1,75" Diafragma Titanium, Un 1/4" Y Una Entrada De Speakon™, Un 1/4" Y Una Salida De Speakon™

**PPHP1292A:** 12" Accionados Controles del altavoz de dos maneras, bajos y triples, conductor de la compresión con 1,5" Diafragma Titanium, Un 1/4" y una salida de la línea de XLR, un XLR y una entrada de la línea de RCA, Construir-En mezclador con dos XLR y dos 1/4" Mic Entradas, Clip Y Energía LED

**PPHP1592A:** 15" Acciona os Controles del altavoz de dos maneras, bajos y triples, conductor de la compresión con 1,75" Diafragma Titanium, Un 1/4" y una salida de la línea de XLR, entrada de la línea de XLR y de RCA, Construir-En mezclador con dos XLR y dos 1/4" Mic Entradas, Clip Y Energía LED

**Dimensiones Del Gabinete:** W 19"(f) 11"(b) x D 14.5" x H 24.5", (485(f) 275(b) x 365 x 625mm)  
W 20"(f) 12"(b) x D 16" x H 28.5", (510(f) 305(b) x 400 x 725mm)

**Peso del gabinete:** 38/41lbs (17.2/18.6 kg) 53/56 lbs (24/25.4 kg)  
**Peso Del Envío:** 48.5/53 lbs (22/24 kg) 57/61.5 lbs (26/28 kg)

**DE ESPECIFICACIONES Y DISEÑO ESTÁN CONFORME A CAMBIO SIN EL AVISO PARA EL PROPÓSITO DE LA MEJORA.**