

serenelife<sup>∞</sup>™



# SKARHDT21

40" Air Hockey Table

Ideal for Indoor Games, Room and Bar

**USER MANUAL**

## IMPORTANT

After receiving the shipment, inspect the product thoroughly to ensure that it has been shipped with care. Before assembly make sure that the packaging contains all parts.

### FEATURES:

- Lightweight and Compact Design
- Perfect for Any Game Room or Apartment
- Space Saving
- Stylish Design
- Made of Durable MDF High-Gloss Finish
- Hi-Gloss Smooth Playing Surface
- Includes 60mm Red Puck and 65mm Green Felt Pusher
- Scratch Resistant and Durable Surface
- Heavy Duty Plastic Corners
- Safe and High-Quality Design
- Sturdy Construction
- Comes with Hardware and Tools for Easy Assembly
- 110V Fan Motor Pushes Air through the Surface for Smooth Gliding



### TECHNICAL SPECS:

- Construction Material: MDF with PVC and Graphic
- Pusher: 2.5" -inches
- Green Pad: 2.5" -inches
- Puck: 2- /8" -inches
- Hockey Table Thickness: 1 /2" MDF -inches
- Hockey Table Dimensions (L x W x H): 40" x 20" x 8-5/8" -inches

### WHAT'S IN THE BOX:

- 40" Air Hockey Table
- (2) Red Pusher with Green Pad
- (2) Red Puck



**PLEASE READ THESE ASSEMBLY INSTRUCTIONS ENTIRELY  
BEFORE ASSEMBLING YOUR PRODUCT**

**ASSEMBLY TIPS**

1. Find a clean, level surface to begin the assembly of your game table. The table will be partially assembled upside down and then turned over onto its legs. This is a heavy game and turning it over will require at least two strong adults.
2. Remove all of the contents from box and verify that you have all of the parts shown on the Parts Identifier before you begin assembly.

**Note:** Some parts may be preinstalled or pre-assembled.

3. Some figures or drawings may not look exactly like your product. Please read and understand the text before beginning each assembly step.
4. When installing parts that have more than one screw or bolt, hand tighten all screws or bolts in place before finishing tightening with screw driver or hex wrench.
5. Electric screwdrivers may be helpful during assembly; however, please set a low torque and use extreme caution because screws may be stripped or overtightened if the electric screwdriver's torque is set too high.



**⚠ WARNING! ⚠**

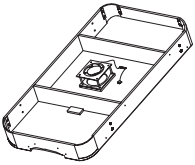
**READ AND FOLLOW ALL ASSEMBLY OPERATION AND  
SAFETY INSTRUCTIONS CAREFULLY.**

**CHOKING HAZARD**

**THIS TABLE CONTAINS SMALL BALLS AND PARTS -  
NOT SUITABLE FOR CHILDREN UNDER 3 YEARS OF AGE.**

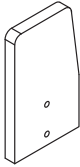
## PART LIST

1



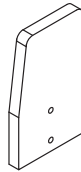
Main Frame (1)

2



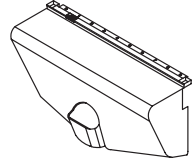
Leg A (2)

3



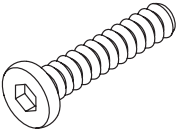
Leg B (2)

4



Buts (2)

5



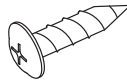
Bolt 1/4"x1" (8)

6



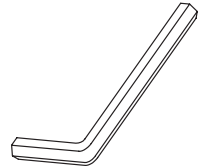
Washer 1/4" (8)

7



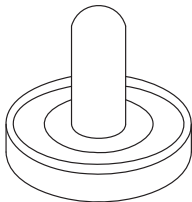
Roundhead screw  
4x1/2" (4)

8



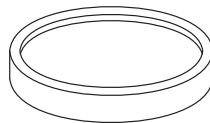
Allen key tool (1)

9



Red pusher (2)

10

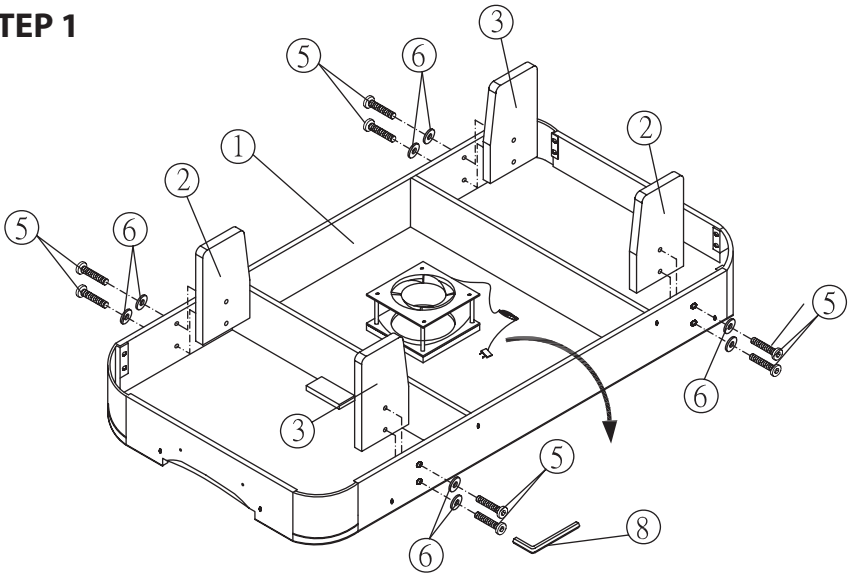


Red round puck (2)

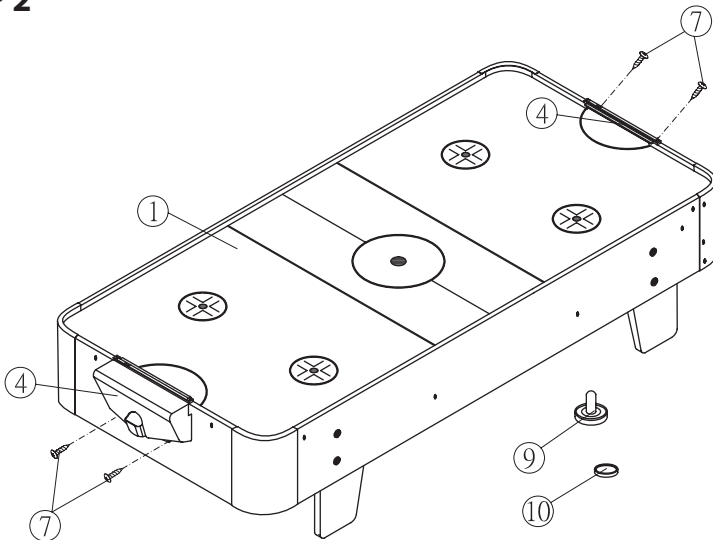


# ASSEMBLY INSTRUCTIONS

## STEP 1



## STEP 2



serenelife™

**Questions? Comments?**  
We are here to help!



[serenelifehome.com/pages/contactus](http://serenelifehome.com/pages/contactus)

serenelife<sup>∞</sup>™



# SKARHDT21

Mesa de hockey de aire de 40"  
Ideal para juegos en interiores, salas y bares

**MANUAL DE USUARIO**

## IMPORTANTE

Después de recibir el envío, inspeccione el producto a fondo para asegurarse de que se haya enviado con cuidado. Antes del montaje, asegúrese de que el embalaje contiene todas las piezas.

### CARACTERÍSTICAS:

- Diseño ligero y compacto
- Perfecto para cualquier sala de juegos o apartamento
- Ahorro de espacio
- Diseño elegante
- Hecho de MDF duradero con acabado de alto brillo
- Superficie de juego lisa de alto brillo
- Incluye disco rojo de 60 mm y empujador de fieltro verde de 65 mm
- Superficie duradera y resistente a los arañazos
- Esquinas de plástico de alta resistencia
- Diseño seguro y de alta calidad
- Construcción robusta
- Viene con hardware y herramientas para facilitar el montaje
- El motor del ventilador de 110 V empuja el aire a través de la superficie para un deslizamiento suave



### ESPECIFICACIONES TÉCNICAS:

- Material de Construcción: MDF con PVC y gráfico
- Empujador: 2.5" -pulgadas
- Almohadilla verde: 2.5" -pulgadas
- Disco: 2-3/8" -pulgadas
- Grosor de la mesa de hockey: 1/2" MDF -pulgadas
- Dimensiones de la mesa de hockey (largo x ancho x alto): 40" x 20" x 8-5 / 8" -pulgadas

### CONTENIDO DE LA CAJA:

- Mesa de Hockey de aire de 40"
- (2) pulsador rojo con almohadilla verde
- (2) Discos rojos



**LEA ESTAS INSTRUCCIONES DE MONTAJE EN SU TOTALIDAD ANTES DE MONTAR SU PRODUCTO.**

## **CONSEJOS DE ARMADO**

1. Busque una superficie limpia y nivelada para comenzar el montaje de su mesa de juego. La mesa se montará parcialmente boca abajo y luego se dará la vuelta sobre sus patas. Este es un juego pesado y darle la vuelta requerirá al menos dos adultos fuertes.
2. Retire todo el contenido de la caja y verifique que tiene todas las piezas que se muestran en el identificador de piezas antes de comenzar el ensamblaje.

**Nota:** Algunas piezas pueden estar preinstaladas o preensambladas.

3. Es posible que algunas figuras o dibujos no se parezcan exactamente a su producto. Por favor, lea y comprenda el texto antes de comenzar cada paso de montaje.
4. Al instalar piezas que tengan más de un tornillo o perno, apriete a mano todos los tornillos o pernos en su lugar antes de terminar de apretar con un destornillador o una llave hexagonal.
5. Los destornilladores eléctricos pueden ser útiles durante el montaje; Sin embargo, establezca un par de apriete bajo y tenga mucho cuidado porque los tornillos pueden pelarse o apretarse demasiado si el par del destornillador eléctrico es demasiado alto.



### **⚠️ ADVERTENCIAS!! ⚠️**

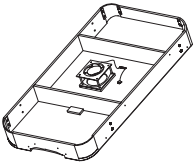
**LEA Y SIGA TODOS LOS MONTAJES, OPERACIONES Y INSTRUCCIONES DE SEGURIDAD CUIDADOSAMENTE.**

### **PELIGRO DE ESTRANGULAMIENTO**

**ESTA MESA CONTIENE PEQUEÑAS BOLAS Y PIEZAS:  
NO APTO PARA NIÑOS MENORES DE 3 AÑOS.**

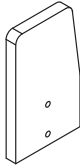
## LISTA DE PIEZAS

1



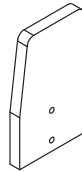
Cuadro principal  
(1)

2



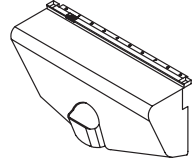
Pata A (2)

3



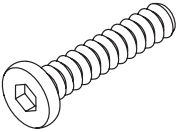
Pata B (2)

4



Bases (2)

5



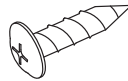
Perno 1/4"x1"  
(8)

6



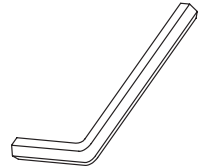
Arandela 1/4 "  
(8)

7



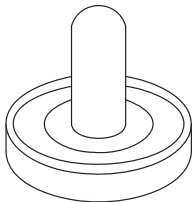
Tornillo de  
cabeza redonda  
4 x 1/2"  
(4)

8



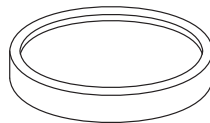
Llave de Allen  
(1)

9



Empujador rojo  
(2)

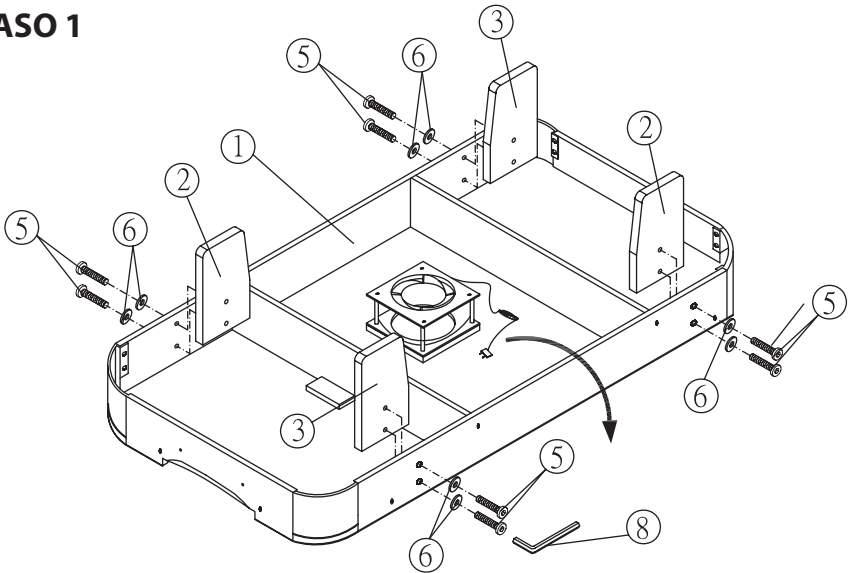
10



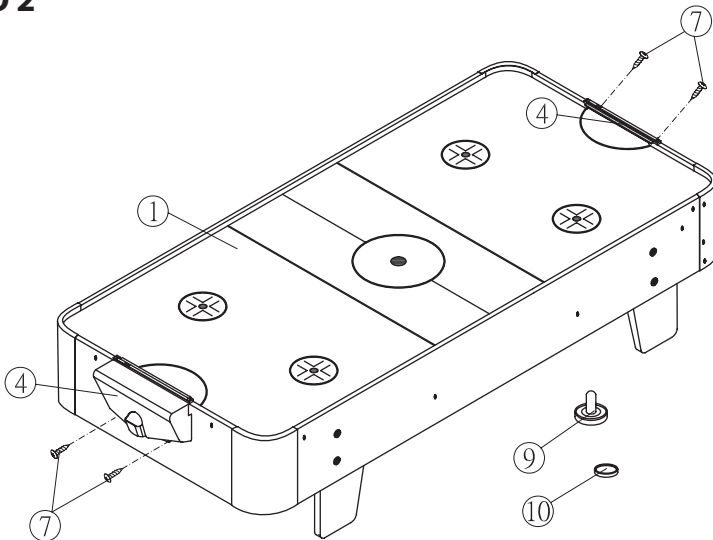
Disco redondo rojo  
(2)

# ASSEMBLY INSTRUCTIONS

## PASO 1



## PASO 2



serenelife™

***Preguntas? Comentarios?***  
Estamos aquí para ayudar!



[serenelifehome.com/pages/contactus](http://serenelifehome.com/pages/contactus)



serenelife<sup>∞</sup>™



# SKARHDT21

Table de hockey sur air de 40 pouces

Idéale pour les jeux en intérieur, dans une salle de jeux ou un bar

**MODE D'EMPLOI**

## IMPORTANTE

À la réception de votre colis, vérifiez attentivement le produit pour vous assurer qu'il a été expédié avec soin. Avant l'assemblage, assurez-vous que l'emballage contient toutes les pièces nécessaires.

### CARACTÉRISTIQUES:

- Conception légère et compacte
- Parfaite pour toute salle de jeux ou appartement
- Gain d'espace
- Design stylé
- Fabriquée en MDF durable avec finition brillante
- Surface de jeu lisse et brillante
- Inclus : un palet rouge de 60 mm et un poussoir vert de 65 mm
- Surface résistante aux rayures et durable
- Coins en plastique robuste
- Conception sûre et de haute qualité
- Construction solide
- Livré avec quincaillerie et outils pour un montage facile
- Moteur de ventilateur 110V propulsant de l'air pour une glisse fluide



### SPÉCIFICATIONS TECHNIQUES:

- Matériau de construction: MDF avec PVC et graphiques
- Poussoir : 2,5 pouces
- Pad vert : 2,5 pouces
- Palet : 2-3/8 pouces
- Épaisseur de la table de hockey: 1/2 pouce de MDF
- Dimensions de la table de hockey (L x l x H): 40 x 20 x 8-5/8 pouces

### CONTENU DU CARTON:

- Table de hockey sur air de 40 pouces
- 2 Poussoirs rouges avec pad vert
- 2 Palets rouges



**VEUILLEZ LIRE CES INSTRUCTIONS D'ASSEMBLAGE ENTIÈREMENT AVANT  
D'ASSEMBLER VOTRE PRODUIT.**

## **CONSEILS D'ASSEMBLAGE**

1. Trouvez une surface propre et plane pour commencer l'assemblage de votre table de jeu. La table sera partiellement assemblée à l'envers puis retournée sur ses pieds. C'est un jeu lourd et le retourner nécessitera au moins deux adultes forts.
2. Enlevez tout le contenu de la boîte et vérifiez que vous avez toutes les pièces indiquées sur l'identificateur de pièces avant de commencer l'assemblage.

**Remarque:** Certaines pièces peuvent être préinstallées ou pré-assemblées.

3. Certaines figures ou dessins peuvent ne pas ressembler exactement à votre produit. Veuillez lire et comprendre le texte avant de commencer chaque étape d'assemblage.
4. Lors de l'installation de pièces comportant plus d'une vis ou boulon, serrez d'abord tous les vis ou boulons à la main avant de les serrer complètement avec un tournevis ou une clé hexagonale.
5. Les tournevis électriques peuvent être utiles lors de l'assemblage ; cependant, veuillez régler un faible couple et faire preuve d'une extrême prudence car les vis peuvent être endommagées ou trop serrées si le couple du tournevis électrique est trop élevé.



### **⚠ AVERTISSEMENTS! ⚠**

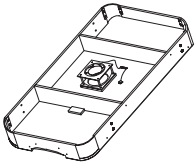
**LISEZ ET SUIVEZ ATTENTIVEMENT TOUTES LES INSTRUCTIONS  
D'ASSEMBLAGE, D'UTILISATION ET DE SÉCURITÉ.**

### **RISQUE D'ÉTOUFFEMENT**

**CETTE TABLE CONTIENT DE PETITES BALLE ET PIÈCES - NE  
CONVIENT PAS AUX ENFANTS DE MOINS DE 3 ANS.**

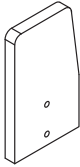
## LISTE DES PIÈCES

1



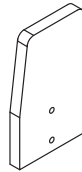
CADRE PRINCIPAL  
(1)

2



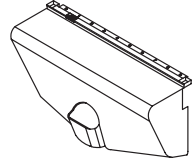
PIED A (2)

3



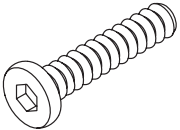
PIED B (2)

4



BOUTS (2)

5



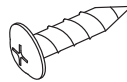
BOULON 1/4"X1  
(8)

6



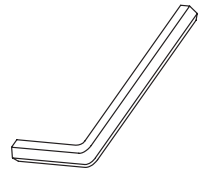
ROND  
ELASTIQUE 1/4"  
(8)

7



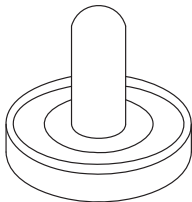
VIS À TÊTE  
RONDE 4X1/2"  
(4)

8



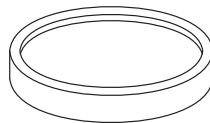
Clé Allen  
(1)

9



Poussoir rouge  
(2)

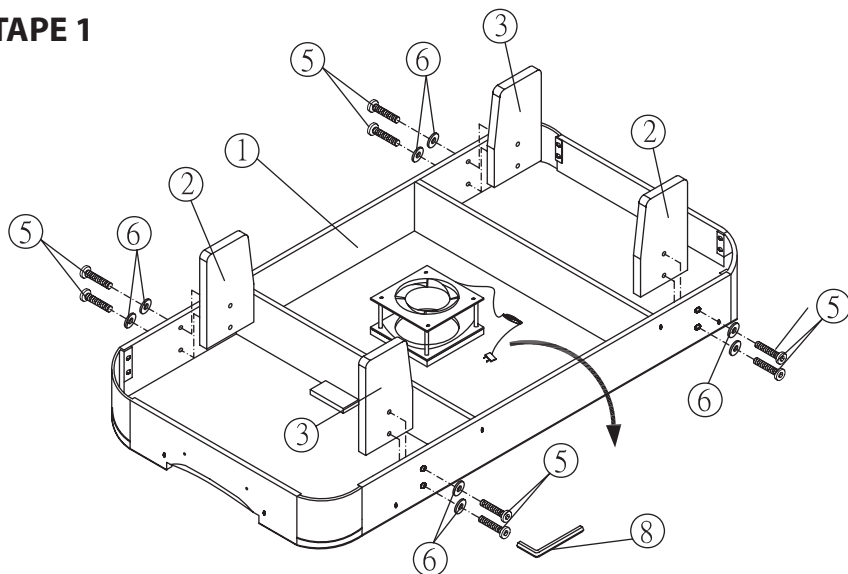
10



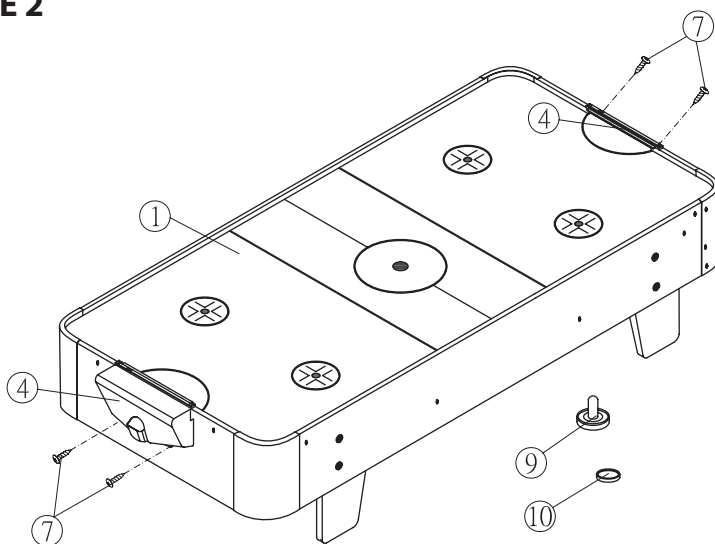
Palet rond rouge  
(2)

# INSTRUCTIONS D'ASSEMBLAGE

## ÉTAPE 1



## ÉTAPE 2



serenelife™

***Des questions? Commentaires?***  
Nous sommes ici pour aider!



[serenelifehome.com/pages/contactus](https://serenelifehome.com/pages/contactus)