

serenelife<sup>∞</sup>™



# SLCATL420

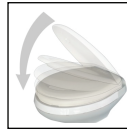
**Gravity Flush Toilet High Profile**  
with Foot Pedal Operation, T-Type Water Outlets

***USER MANUAL***

# Gravity Flush Toilet User Manual

## Main Features:

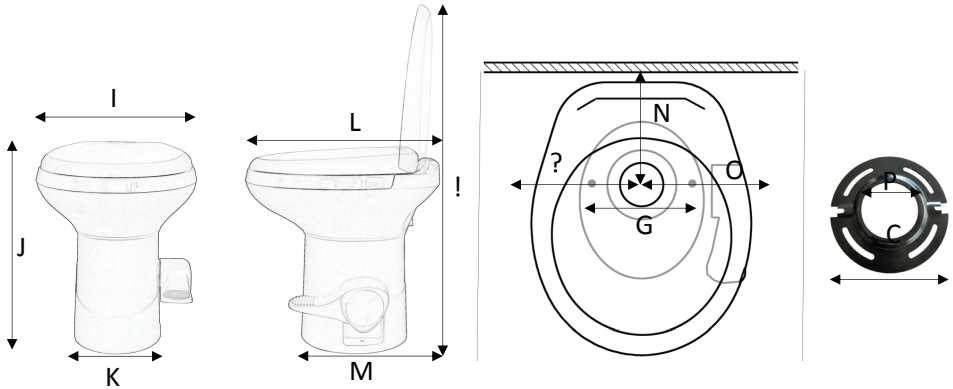
- **Premium user comfort.** Full size & soft-close seat and lid, large toilet bowl and 478mm seat height brings greater homelike performance.
- **Easy to flush.** High gloss toilet bowl with original T type 3 way flush flow creates high-speed, full bowl flushing.
- **Ergonomically enhanced pedal operation.** Lower pedal height for easier use. One-direction action to open drain valve and flush.
- **Easy installation.** Two bolts design fits most existing toilet floor flanges, great for new or replacement installation. Just place on floor flange, tighten bolts connect water and it's ready.



## 1. Components



## 2.Product and mounting dimension:



Ref.	Description
A	390mm / 15.4"
B	500mm / 19.7"
C	233mm / 9.2"
D	485mm / 19.1"
E	380mm / 15.0"
F	890mm / 35.0"

Ref.	Description
G	Minimum: 200mm / 7.9"
H	Minimum: 200mm / 7.9"
I	Minimum: 200mm / 7.9"
J	170mm / 6.7"
K	102mm / 4.0"
L	210mm / 8.5"

The outside diameter of the toilet drain outlet: 95mm / 3.7";

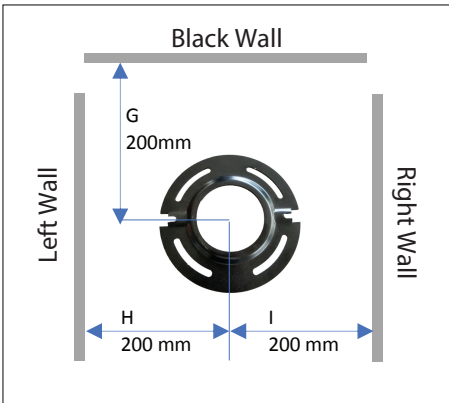
The inner diameter of the toilet drain outlet: 87mm / 3.4"

## 3.Installation

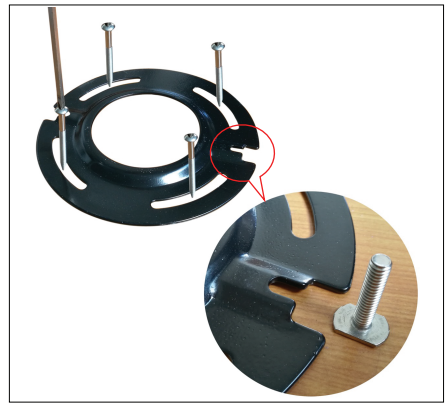
### Note:

- Be sure foot pedal, when pressed, touches same flat surface on which toilet is installed.
- Ensure water supply pressure is no more than 0.4Mpa.
- Hot water more than 40 degrees is forbidden.

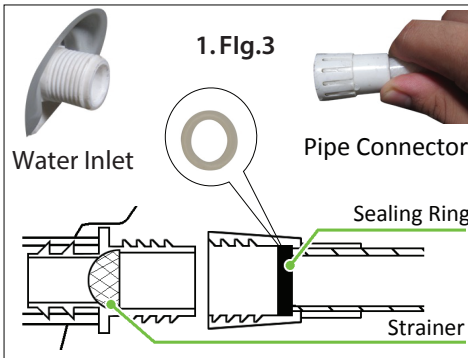
1. To replace an older toilet, turn off water supply to toilet. Remove and drain water supply line. Remove toilet hold-down bolts/screws. Remove toilet from floor. Remove and discard old flange seal and hold-down bolts. Verify center of floor flange is at least 200mm/7.9" from back wall(Fig.1).
2. If installing a new floor flange, make certain that toilet mounting holes are located at the correct angle (Fig.1). Floor flange must be secured to floor with a minimum of four screws. Insert two supplied T-bolts into slots in floor flange(Fig.2).
- 3)Verify that floor flange seal is installed on base of toilet. Carefully set toilet over floor flange. Align holes in toilet base with T-bolts as toilet is lowered onto floor flange.
4. Install floor mounting nuts onto T-bolts. When tight, base should be securely attached and flat against floor. Attach bolt covers onto nuts
5. Connect water supply line to ½ inch water inlet and turn on water supply line. (Fig.3)- Flush toilet several times and check for leaks.



1. Fig. 1



1. Fig. 3



Before connecting your pipe connector (plastic one is recommended) to the ½ inch water inlet (1/4-20 British thread), make sure there is a sealing ring in the pipe connector. If not, the attached sealing ring must be placed to ensure perfect sealing.

After connecting water supply, flush the toilet several times to check leaks.

## 4. Operation

### 1. Add water to bowl

To add water to the toilet, press the flush pedal part way down. Water flows into the bowl while flush valve remains closed. If the flush valve moves, let up on the pedal slightly. Adding water to an empty bowl helps prevent holding tank odors from entering the living space. Adding water is recommended prior to flushing solids and toilet paper. (Fig.4)

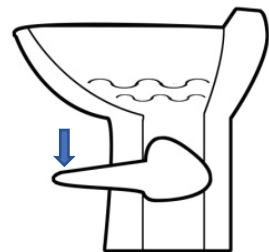


Fig.4

### 2. Flush toilet

To flush, press pedal down until it contacts the floor. Release pedal after complete flush. (Fig.5)

When flushing liquids, press the pedal for 1-2 seconds. When flushing solids, press pedal until contents are rinsed from bowl. Flushing longer than necessary will cause holding tank to fill too quickly. A small amount of water will collect in the bowl after a flush to create an airtight seal.

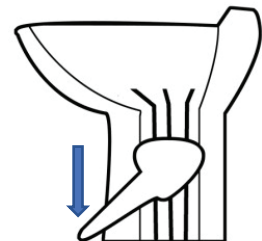


Fig.5

## 5.Flush valve/ seal cleaning

After a period of time, mineral deposits from hard water may build up on the flush ball or seal, resulting in a slow water leak. To prevent this, periodically clean the flush valve and seal.

1. Remove minor debris from the flush valve and seal by slowly pressing and releasing the flush pedal several times. This will loosen and rinse debris from the surfaces. Repeat several time for stubborn buildup (use a soft bristle brush if necessary).
2. Lubricate the flush valve and seal periodically with silicone spray or paste lubricant.

## 6.Winterization and storage

This toilet is not intended for use when exposed to temperatures below freezing. Before storing the toilet, you need drain water from the toilet according to the following procedures.

1. Turn off water supply to toilet.
2. Remove water supply line from water inlet.
3. Place a small container under inlet to catch draining water.
4. Press flush pedal and allow water to completely drain from water inlet.
5. Leave water line disconnected until threat of freezing temperature is past.

### FEATURES:

- Efficient Pedal Operation
- Home Comfort: Ergonomic Toilet Seat
- T-Type Water Outlet for Water Saving Covering the Entire Bowl Discharge
- Compact and Comfortable Seat Design
- Easy to install
- Glossy Finish Surface
- Easy to clean
- Sealing design to prevent odor.
- Made of HOPE and PP materials
- 2 Custom Low Profile Pedal Slots to Help Open and Close the RV Toilet Easily
- Distance From Center Of Bolt Holes To Back Wall Is Approximately 7.90"-inches

### WHAT'S IN THE BOX:

- Inodoro de Descarga por Gravedad
- (2) Pernos en T
- Brida y Sello del Inodoro
- Anillo de Sellado de la Entrada de Agua
- (4) Tornillos

### TECHNICAL SPECS:

- Construction Material: HDPE, PP
- Water Inlet Diameter: 1/2
- Weight Capacity: 330lbs.
- Outer Diameter of Wastewater Outlet: 3.7" -inches
- Inner Diameter of Wastewater Outlet: 3.4" -inches
- Suggested Water Pressure: 0.2- 0.4Mpa
- Product Dimensions (Length x Width x Height): 19.1" x 15.4" x 19.7" -inches

serenelife™



**Questions? Comments?**  
We are here to help!

<https://serenelifehome.com/pages/contactus>

 SPANISH

serenelife™



## SLCATL420

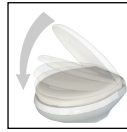
**Inodoro de Descarga por Gravedad de Alto Rendimiento**  
accionamiento por Pedal, Tomas de Salida de Agua Tipo T

**MANUAL DE USUARIO**

# Manual del usuario del inodoro con descarga por gravedad

## CARACTERÍSTICAS PRINCIPALES

- **Máxima comodidad para el usuario:** Asiento y tapa de tamaño normal y cierre suave, taza del inodoro de tamaño grande y asiento de 478 mm de altura para una mayor comodidad.
- **Facilidad de descarga:** La taza del inodoro de acabado brillante con el innovador sistema de descarga en T de 3 vías, proporciona una descarga rápida y completa.
- **Pedal de accionamiento ergonómico:** Pedal más bajo para facilitar su uso. Acción unidireccional para abrir la válvula de desagüe y tirar de la cadena.
- **Fácil instalación:** El diseño de dos tornillos se adapta a la mayoría de las bridas de inodoro existentes, ideal para instalaciones nuevas o de sustitución. Simplemente colóquelo en la brida del suelo, apriete los pernos, conecte el agua y ya está listo.

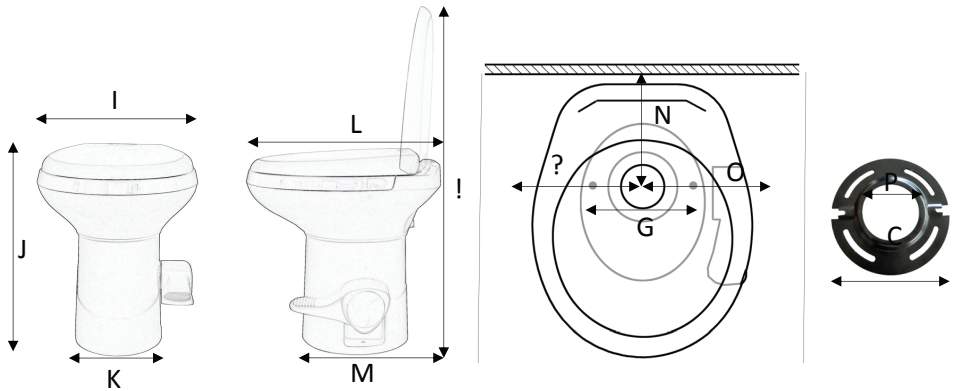


## 1.COMONENTES





## 2.DIMENSIONES Y MONTAJE DEL PRODUCTO



Referencia	Descripción
A	390mm / 15.4"
B	500mm / 19.7"
C	233mm / 9.2"
D	485mm / 19.1"
E	380mm / 15.0"
F	890mm / 35.0"

Referencia	Descripción
G	Minimo: 200mm / 7.9"
H	Minimo: 200mm / 7.9"
I	Minimo: 200mm / 7.9"
J	170mm / 6.7"
K	102mm / 4.0"
L	210mm / 8.5"

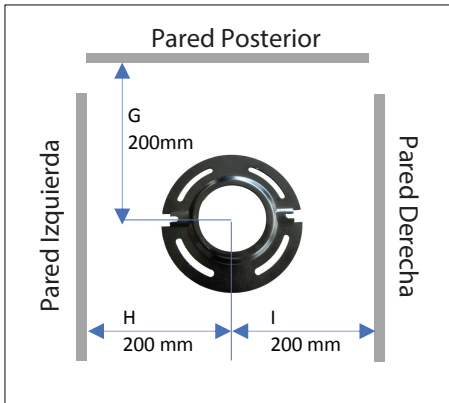
Diámetro exterior de la salida del desagüe del inodoro: 95 mm;

Diámetro interior de la salida del desagüe del inodoro: 87 mm / 3,4".

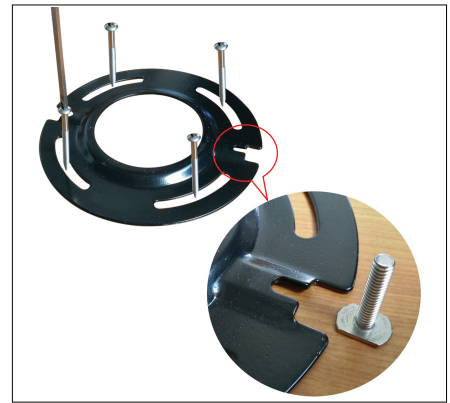
## 3.INSTALACIÓN

### Nota:

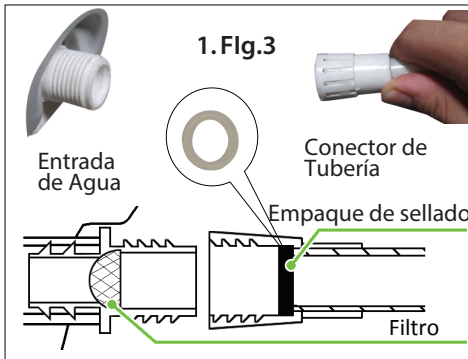
- Asegúrese de que el pedal, al ser pisado, toque la misma superficie plana sobre la que está instalado el inodoro.
  - Asegúrese de que la presión del suministro de agua no sea superior a 0,4Mpa.
  - El agua caliente a más de 40 grados está prohibida.
1. Para sustituir un inodoro antiguo, cierre el suministro de agua al inodoro. Retire y vacíe la tubería de suministro de agua. Retire los pernos/tornillos de sujeción del inodoro. Retire el inodoro del suelo. Retire y deseche el antiguo empaque de la brida y los pernos de sujeción. Verifique que el centro de la brida del piso esté por lo menos a 200mm/7.9" de la pared posterior (**Fig.1**).
  2. Si instala una nueva brida en el suelo, asegúrese de que los orificios de montaje del inodoro estén situados en el ángulo correcto (**Fig.1**). La brida del suelo debe fijarse al suelo con un mínimo de cuatro tornillos. Inserte dos tornillos en T que vienen incluidos en el suministro dentro de las ranuras de la brida del piso (**Fig.2**).
  3. Verifique que el empaque de sellado de la brida del piso esté instalada en la base del inodoro. Coloque con cuidado el inodoro sobre la brida del suelo. Alinee los orificios de la base del inodoro con los pernos en T a medida que baja el inodoro sobre la brida del piso.
  4. Instale las tuercas de montaje del piso en los pernos en T. Cuando estén apretadas, la base debe estar bien sujeta y plana contra el piso. Coloque las tapas de los tornillos en las tuercas.
  5. Conecte la línea de suministro de agua a la entrada de agua de ½ pulgada y abra la llave de paso. (Fig.3) Tire de la cadena varias veces y compruebe que no haya fugas.



1. Fig. 1



1. Fig. 3



Antes de conectar el conector de tuberías (se recomienda uno de plástico) a la entrada de agua de ½ pulgada (rosca británica 1/4-20), asegúrese de que hay un empaque de sellado en el conector de tuberías. Si no lo hay, debe colocarse el empaque de sellado incluido para asegurar un sellado perfecto.

Después de conectar el suministro de agua, tire de la cadena del inodoro varias veces para comprobar que no haya fugas.

## 4.FUNCIONAMIENTO

### 1. Añadir agua a la taza

Para añadir agua al inodoro, pise el pedal de descarga hasta la mitad. El agua fluirá hacia la taza mientras la válvula de descarga permanece cerrada. Si la válvula de descarga se mueve, suelte ligeramente el pedal. Añadir agua a la taza vacía ayuda a evitar que los olores del depósito de aguas negras penetren en la vivienda. Se recomienda añadir agua antes de descargar sólidos y papel higiénico. (Fig.4)

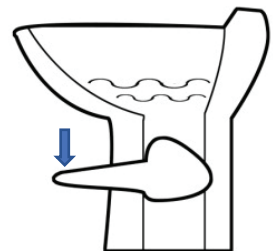


Fig.4

### 2. Flush toilet

Para tirar de la cadena, pise el pedal hasta que toque el suelo. Suelte el pedal después de descargar completamente. (Fig.5) Al descargar líquidos, pise el pedal durante 1-2 segundos. Si descarga sólidos, pise el pedal hasta que el contenido se haya eliminado de la taza. Si la descarga dura más de lo necesario, el depósito se llenará demasiado deprisa. Una pequeña cantidad de agua se acumulará en la cubeta después de una descarga para crear un cierre hermético.

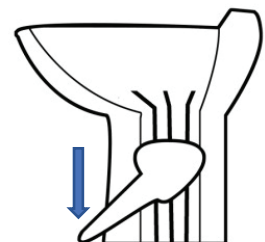


Fig.5

## 5.LIMPIEZA DE LA VÁLVULA DE DESCARGA/SELLO

Después de un período de tiempo, los depósitos minerales del agua estancada pueden acumularse en la válvula de descarga o en el sello, provocando una fuga lenta de agua. Para evitarlo, limpie periódicamente la válvula de descarga y el sello.

1. Elimine los pequeños residuos de la válvula de descarga y del sello presionando y soltando lentamente el pedal de descarga varias veces. Esto aflojará y enjuagará los residuos de las superficies.
2. Lubrique periódicamente la válvula de descarga y el sello con spray lubricante con base de silicón o lubricante en pasta.

## 6.PREPARACIÓN PARA EL INVIERNO Y ALMACENAJE

Este inodoro no está diseñado para ser utilizado cuando se expone a temperaturas bajo cero. Antes de almacenar el inodoro, es necesario drenar el agua del inodoro de acuerdo con los siguientes procedimientos.

1. Cierre el suministro de agua del inodoro.
2. Retire la tubería de suministro de agua de la entrada de agua.
3. Coloque un recipiente pequeño debajo de la entrada para recoger el agua de drenaje.
4. Presione el pedal de descarga y deje que el agua salga completamente por la entrada de agua.
5. Deje la línea de agua desconectada hasta que pase la amenaza de temperaturas de congelación.

### CARACTERÍSTICAS:

- Funcionamiento Eficiente con Pedal
- Comodidad Hogareña: Asiento de Inodoro Ergonómico
- Salida de Agua Tipo T para Ahorro de Agua que Cubre Toda la Descarga de la Taza
- Diseño Compacto y Cómodo al Asiento
- Fácil de Instalar
- Superficie de Acabado Brillante
- Fácil de Limpiar
- Diseño de sellado para evitar Olores
- Hecho de materiales HOPE y PP
- 2 Ranuras Personalizadas de Pedal de Bajo Perfil para Ayudar a Abrir y Cerrar el Inodoro RV Fácilmente
- Distancia Desde El Centro De Los Agujeros De Los Pernos A La Pared Trasera Es De Aproximadamente 7.90" -pulgadas

### CONTENIDO DE LA CAJA

- Inodoro de Descarga por Gravedad
- (2) Pernos en T
- Brida y Sello del Inodoro
- Anillo de Sellado de la Entrada de Agua
- (4) Tornillos

### CONTENIDO DE LA CAJA

- Material de Construcción: HDPE, PP
- Diámetro de Entrada de Agua: 1/2
- Capacidad de Peso: 330lbs.
- Diámetro Exterior de la Salida de Aguas Residuales: 3.7" -pulgadas
- Diámetro Interior de la Salida de Aguas Residuales: 3.4" -pulgadas
- Presión de Agua Sugerida: 0.2- 0.4Mpa
- Dimensiones del Producto (Largo x Ancho x Alto): 19.1" x 15.4" x 19.7" -pulgadas

serenelife™



***Preguntas? Comentarios?***  
Estamos para ayudarte!

<https://serenelifehome.com/pages/contactus>

 FRENCH

serenelife<sup>∞</sup>™



## SLCATL420

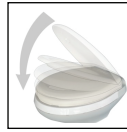
**Toilettes à chasse gravitaire profil élevé**  
Avec commande au pied, sorties d'eau en forme de T

**GUIDE D'UTILISATION**

# Manuel d'utilisation des toilettes à chasse d'eau par gravité

## CARACTÉRISTIQUES PRINCIPALES

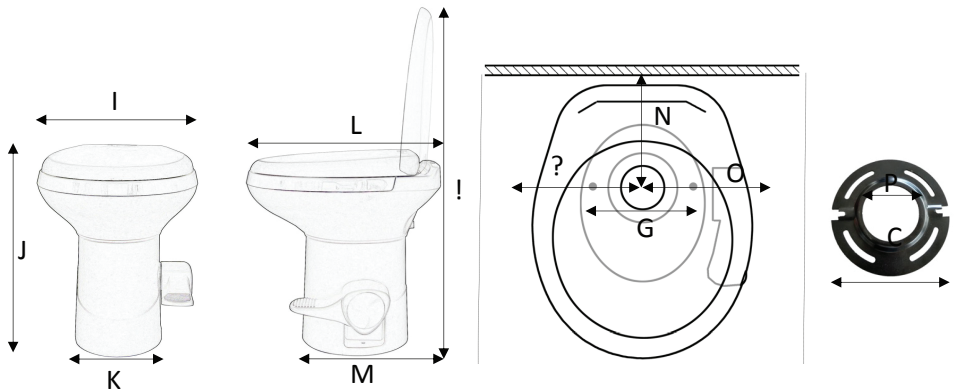
- **Rinçage facile:** cuvette de toilettes haute brillance avec un rinçage à flux en T original à 3 voies créant un rinçage complet à grande vitesse.
- **Confort optimal pour l'utilisateur:** siège et couvercle de taille normale à fermeture en douceur, grande cuvette de toilettes et hauteur d'assise de 478 mm offrant une performance proche de celle d'un domicile.
- **Commande au pied ergonomiquement améliorée:** hauteur de pédale réduite pour une utilisation plus aisée. Action unidirectionnelle pour ouvrir la vanne de vidange et rincer.
- **Installation facile:** conception à deux boulons adaptée à la plupart des brides de toilettes existantes, idéale pour une installation neuve ou de remplacement. Il suffit de placer sur la bride de sol, serrer les boulons, raccorder l'eau et c'est prêt.



## 1.COMPOSANTS



## 2.DIMENSIONS DU PRODUIT ET DE MONTAGE



Réf	Description
A	390mm / 15.4"
B	500mm / 19.7"
C	233mm / 9.2"
D	485mm / 19.1"
E	380mm / 15.0"
F	890mm / 35.0"

Réf	Description
G	Minimo: 200mm / 7.9"
H	Minimo: 200mm / 7.9"
I	Minimo: 200mm / 7.9"
J	170mm / 6.7"
K	102mm / 4.0"
L	210mm / 8.5"

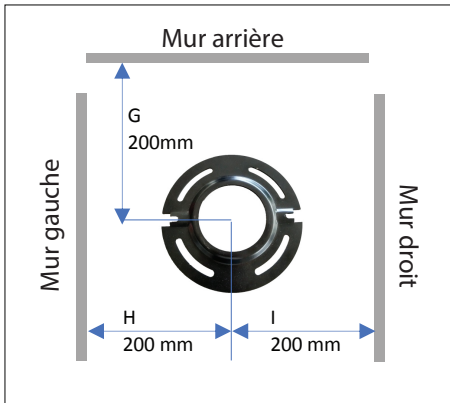
Diamètre extérieur de la sortie de vidange des toilettes : 95 mm / 3,7"

Diamètre intérieur de la sortie de vidange des toilettes : 87 mm / 3,4"

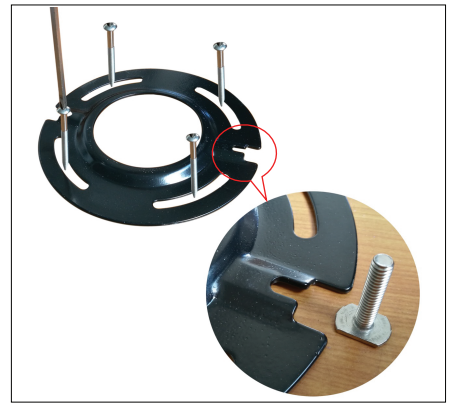
## 3.INSTALLATION

### Remarque

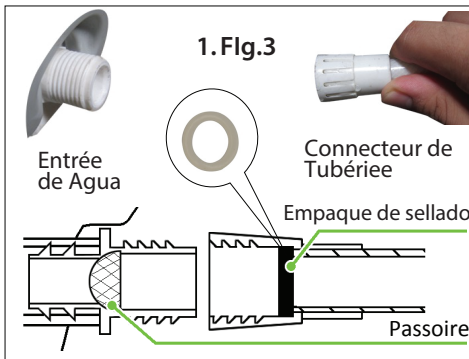
- Asegúrese de que el pedal, al ser pisado, toque la misma superficie plana sobre la que está instalado el inodoro.
  - Asegúrese de que la presión del suministro de agua no sea superior a 0,4Mpa.
  - El agua caliente a más de 40 grados está prohibida.
1. Pour remplacer des toilettes plus anciennes, coupez l'alimentation en eau des toilettes. Retirez et videz la conduite d'alimentation en eau. Retirez les boulons/vis de fixation des toilettes. Retirez les toilettes du sol. Retirez et jetez le joint d'étanchéité et les boulons de fixation anciens. Vérifiez que le centre de la bride de sol est d'au moins 200 mm/7,9" du mur arrière (**Fig.1**).
  2. Si vous installez une nouvelle bride de sol, assurez-vous que les trous de montage des toilettes sont situés à l'angle correct (**Fig.1**). La bride de sol doit être fixée au sol avec au moins quatre vis. Insérez deux T-boulons fournis dans les fentes de la bride de sol (**Fig.2**).
  3. Vérifiez que le joint d'étanchéité de la bride de sol est installé sur la base des toilettes. Placez soigneusement les toilettes sur la bride de sol. Alignez les trous de la base des toilettes avec les T-boulons pendant que les toilettes sont abaissées sur la bride de sol.
  4. Installez les écrous de montage au sol sur les T-boulons. Lorsqu'ils sont serrés, la base doit être solidement fixée et plane contre le sol. Fixez les caches de boulon sur les écrous.
  5. Raccordez la conduite d'alimentation en eau à l'entrée d'eau de 1/2 pouce et ouvrez la conduite d'alimentation en eau. (**Fig.3**) Rincez les toilettes plusieurs fois et vérifiez les fuites.



1. Fig. 1



1. Fig. 3



Avant de connecter votre connecteur de tuyau (un connecteur en plastique est recommandé) à l'entrée d'eau de 16 pouces (filetage britannique 1/4-20), assurez-vous qu'il y a un joint d'étanchéité dans le connecteur de tuyau.

Si ce n'est pas le cas, le joint d'étanchéité attaché doit être placé pour assurer une étanchéité parfaite. Après avoir connecté l'alimentation en eau, rincez les toilettes plusieurs fois pour vérifier les fuites.

## 4. UTILISATION

### 1. Ajouter de l'eau dans la cuvette

Pour ajouter de l'eau aux toilettes, appuyez partiellement sur la pédale de rinçage. L'eau s'écoule dans la cuvette tandis que la vanne de rinçage reste fermée. Si la vanne de rinçage bouge, relâchez légèrement la pédale. Ajouter de l'eau dans une cuvette vide aide à prévenir les odeurs du réservoir de rétention de pénétrer dans l'espace de vie. Il est recommandé d'ajouter de l'eau avant de rincer les solides et le papier toilette. (Fig.4)

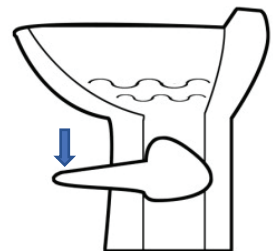


Fig.4

### 2. Rincer les toilettes

Pour rincer, appuyez sur la pédale jusqu'à ce qu'elle touche le sol. Relâchez la pédale après le rinçage complet. (Fig.5) Lors du rinçage des liquides, appuyez sur la pédale pendant 1 à 2 secondes. Lors du rinçage des solides, appuyez sur la pédale jusqu'à ce que le contenu soit rincé de la cuvette. Un rinçage plus long que nécessaire remplira trop rapidement le réservoir de rétention. Une petite quantité d'eau collectera dans la cuvette après un rinçage pour créer un joint hermétique.

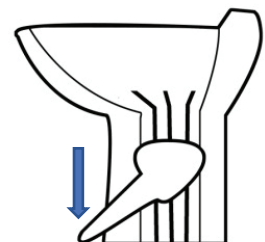


Fig.5

3.

4 [www.serenelifehome.com](http://www.serenelifehome.com)



## 5.NETTOYAGE DE LA VANNE DE RINÇAGE/JOINT

**Après un certain temps, des dépôts minéraux provenant d'une eau dure peuvent s'accumuler sur la bille de rinçage ou le joint, entraînant une fuite lente. Pour éviter cela, nettoyez périodiquement la vanne de rinçage et le joint.**

1. Retirez les débris mineurs de la vanne de rinçage et du joint en appuyant lentement et en relâchant la pédale de rinçage plusieurs fois. Cela permettra de desserrer et de rincer les débris des surfaces. Répétez plusieurs fois pour les accumulations tenaces (utilisez une brosse à poils doux si nécessaire).
2. Lubrifiez périodiquement la vanne de rinçage et le joint avec un spray de silicone ou un lubrifiant en pâte.

## HIVERNAGE ET STOCKAGE

Ces toilettes ne sont pas destinées à être utilisées à des températures inférieures au point de congélation. Avant de stocker les toilettes, vous devez vider l'eau des toilettes selon les procédures suivantes.

1. Fermez l'alimentation en eau des toilettes.
2. Retirez la conduite d'alimentation en eau de l'entrée d'eau.
3. Placez un petit récipient sous l'entrée pour recueillir l'eau qui s'écoule.
4. Appuyez sur la pédale de rinçage et laissez l'eau s'écouler complètement de l'entrée d'eau.
5. Laissez la conduite d'eau déconnectée jusqu'à ce que le risque de température de gel soit passé.

### CARACTÉRISTIQUES:

- Commande efficace au pied
- Confort semblable à celui d'une maison : siège de toilettes ergonomique
- Sortie d'eau en forme de T pour une couverture de rinçage complète
- Design compact et confortable à utiliser
- Facile à installer
- Surface brillante facile à nettoyer
- Conception d'étanchéité sans odeur
- Fabriqué en matériaux HDPE et PP
- 2 rainures humanisées du profil bas de la pédale de toilettes RVToilet pour aider à ouvrir et fermer facilement
- Distance du centre des trous de boulon au mur arrière d'environ 7,90" -pouces

### CONTENU DE LA BOÎTE:

- Toilettes à chasse gravitaire
- (2) T-Boulons
- Bride de toilettes et joint d'étanchéité
- Joint d'étanchéité d'entrée d'eau
- (4) Vis

### SPÉCIFICATIONS TECHNIQUES:

- Matériau de construction : HDPE, PP
- Diamètre d'entrée d'eau : 1/2" (1.3mm)
- Capacité de poids : 330 livres (149.7 Kg)
- Diamètre extérieur de sortie des eaux usées : 3,7 pouces (9.4mm)
- Diamètre intérieur de sortie des eaux usées : 3,4 pouces (8.6mm)

serenelife™



***Des question? Commentaires?***  
Nous sommes ici pour aider!

<https://serenelifehome.com/pages/contactus>